

Heimsport-Trainingsgerät

HT 3



D

Montage- und Bedienungsanleitung für
Bestell-Nr. 9114(B)

GB

Notice de montage et d'utilisation du
No. de commande 9114(B)

NL

Montage- en bedieningshandleiding voor
Bestelnummer 9114(B)

F

Notice de montage et d'utilisation du
No. de commande 9114(B)

RU

Инструкция по монтажу и эксплуатации
№ заказа 9114(B)

1. Wichtige Empfehlungen und Sicherheitshinweise	Seite 2
2. Einzelteileübersicht	Seite 3
3. Stückliste	Seite 4 - 5
4. Montageanleitung mit Explosionsdarstellungen	Seite 6 - 8
5. Benutzung des Gerätes	Seite 8
6. Computeranleitung	Seite 9
7. Reinigung, Lagerung, Wartung, Störungsbeseitigung Aufwärmübungen (Warm Up)	Seite 10
8. Trainingsanleitung Garantiebestimmungen	Seite 11

Sehr geehrte Kundin, sehr geehrter Kunde

Wir gratulieren Ihnen zum Kauf dieses Heimspor-Trainingsgerätes und wünschen Ihnen viel Vergnügen damit.

Bitte beachten und befolgen Sie die Hinweise und Anweisungen dieser Montage- und Bedienungsanleitung.

Wenn Sie irgendwelche Fragen haben, können Sie sich selbstverständlich jederzeit an uns wenden.

Mit freundlichen Grüßen, Ihre Top-Sports Gilles GmbH
Friedrichstr. 55
42551 Velbert



Achtung:
Vor Benutzung
Bedienungsan-
leitung lesen!

Wichtige Empfehlungen und Sicherheitshinweise

Unsere Produkte sind grundsätzlich geprüft und entsprechen damit dem aktuellen, höchsten Sicherheitsstandard. Diese Tatsache entbindet aber nicht die nachfolgenden Grundsätze strikt zu befolgen.

1. Das Gerät genau nach der Montageanleitung aufbauen und nur die, für den Aufbau des Gerätes beigefügten, gerätespezifischen Einzelteile verwenden. Vor dem eigentlichen Aufbau die Vollständigkeit der Lieferung anhand des Lieferscheins und die Vollständigkeit der Kartonverpackung anhand der Montageschritte der Montage- und Bedienungsanleitung kontrollieren.

2. Vor der ersten Benutzung und in regelmässigen Abständen (ca. alle 50 Betriebsstunden) den festen Sitz aller Schrauben, Muttern und sonstigen Verbindungen prüfen und die zugänglichen Achsen und Gelenke mit etwas Schmiermittel behandeln, damit der sichere Betriebszustand des Trainingsgerätes gewährleistet ist. Besonders die Sattel- und Lenkerverstellung auf festen Sitz prüfen.

3. Das Gerät an einem trockenen, ebenen Ort aufstellen und es vor Feuchtigkeit und Nässe schützen. Bodenebenenheiten sind durch geeignete Massnahmen am Boden und, sofern bei diesem Gerät vorhanden, durch dafür vorgesehene, justierbare Teile des Gerätes auszugleichen. Der Kontakt mit Feuchtigkeit und Nässe ist auszuschliessen.

4. Sofern der Aufstellort besonders gegen Druckstellen, Verschmutzungen und ähnliches geschützt werden soll, eine geeignete, rutschfeste Unterlage (z.B. Gummimatte, Holzplatte o.ä.) unter das Gerät legen.

5. Vor dem Trainingsbeginn alle Gegenstände in einem Umkreis von 2 Metern um das Gerät entfernen.

6. Für die Reinigung des Gerätes keine aggressiven Reinigungsmittel und zum Aufbau und für eventuelle Reparaturen nur die mitgelieferten bzw. geeignete, eigene Werkzeuge verwenden. Schweissablagerungen am Gerät sind direkt nach Trainingsende zu entfernen.

7. **ACHTUNG!** Systeme der Herzfrequenzüberwachung können ungenau sein. Übermäßiges Trainieren kann zu ernsthaftem gesundheitlichem Schaden oder zum Tod führen. Vor der Aufnahme eines gezielten Trainings ist daher ein geeigneter Arzt zu konsultieren. Dieser kann definieren welcher maximalen Belastung (Puls, Watt, Trainingsdauer u.s.w.) man sich aussetzen darf und genaue Auskünfte bzgl. der richtigen Körperhaltung beim Training, der Trainingsziele und der Ernährung geben. Es darf nicht nach schweren Malzeiten trainiert werden. Es ist zu beachten, dass dieses Gerät nicht für therapeutische Zwecke geeignet ist.

8. Mit dem Gerät nur trainieren wenn es einwandfrei funktioniert. Für eventuelle Reparaturen nur Original-Ersatzteile verwenden. **ACHTUNG!** Sollten Teile bei Benutzung des Gerätes übermäßig heiss werden ersetzen Sie diese umgehend und sichern Sie das Gerät gegen Benutzung solange es noch nicht in Stand gesetzt wurde.

9. Bei der Einstellung von verstellbaren Teilen auf die richtige Position bzw. die markierte, maximale Einstellposition und ordnungsgemässe Sicherung der neu eingestellten Position achten.

10. Sofern in der Anleitung nicht anders beschrieben, darf das Gerät nur immer von einer Person zum Trainieren benutzt werden, und die Trainingsleistung sollte insgesamt 60 Min./tägl. nicht überschreiten.


11. Es sind Trainingskleidung und Schuhe zu tragen die für ein Fitness-Training mit dem Gerät geeignet sind. Die Kleidung muss so beschaffen sein, dass diese aufgrund ihrer Form (z.B. Länge) während des Trainings nicht hängen bleiben kann. Die Trainingsschuhe sollten passend zum Trainingsgerät gewählt werden, grundsätzlich dem Fuss einen festen Halt geben und eine rutschfeste Sohle besitzen.

12. **ACHTUNG!** Wenn Schwindelgefühle, Übelkeit, Brustschmerzen und andere abnormale Symptome wahrgenommen werden, das Training abbrechen und an einen geeigneten Arzt wenden.

13. Generell gilt, dass Sportgeräte kein Spielzeug sind. Sie dürfen daher nur bestimmungsgemäss und von entsprechend informierten und unterwiesenen Personen benutzt werden.

14. Personen wie Kinder, Invalide und behinderte Menschen sollten, das Gerät nur im Beisein einer weiteren Person, die eine Hilfestellung und Anleitung geben kann, benutzen. Die Benutzung des Gerätes durch unbeaufsichtigte Kinder ist durch geeignete Massnahmen auszuschliessen.

15. Es ist darauf zu achten, dass der Trainierende und andere Personen sich niemals mit irgendwelchen Körperteilen in den Bereich von sich noch bewegenden Teilen begeben oder befinden.

16.  Dieses Produkt darf am Ende seiner Lebensdauer nicht über den normalen Haushaltsabfall entsorgt werden, sondern muss an einem Sammelpunkt für das Recycling von elektrischen und elektronischen Geräten abgegeben werden. Das Symbol auf dem Produkt, der Gebrauchsanleitung oder der Verpackung weist darauf hin.

Die Werkstoffe sind gemäß ihrer Kennzeichnung wiederverwertbar. Mit der Wiederverwendung, der stofflichen Verwertung oder anderen Formen der Verwertung von Altgeräten leisten Sie einen wichtigen Beitrag zum Schutze unserer Umwelt. Bitte erfragen Sie bei der Gemeindeverwaltung die zuständige Entsorgungsstelle.

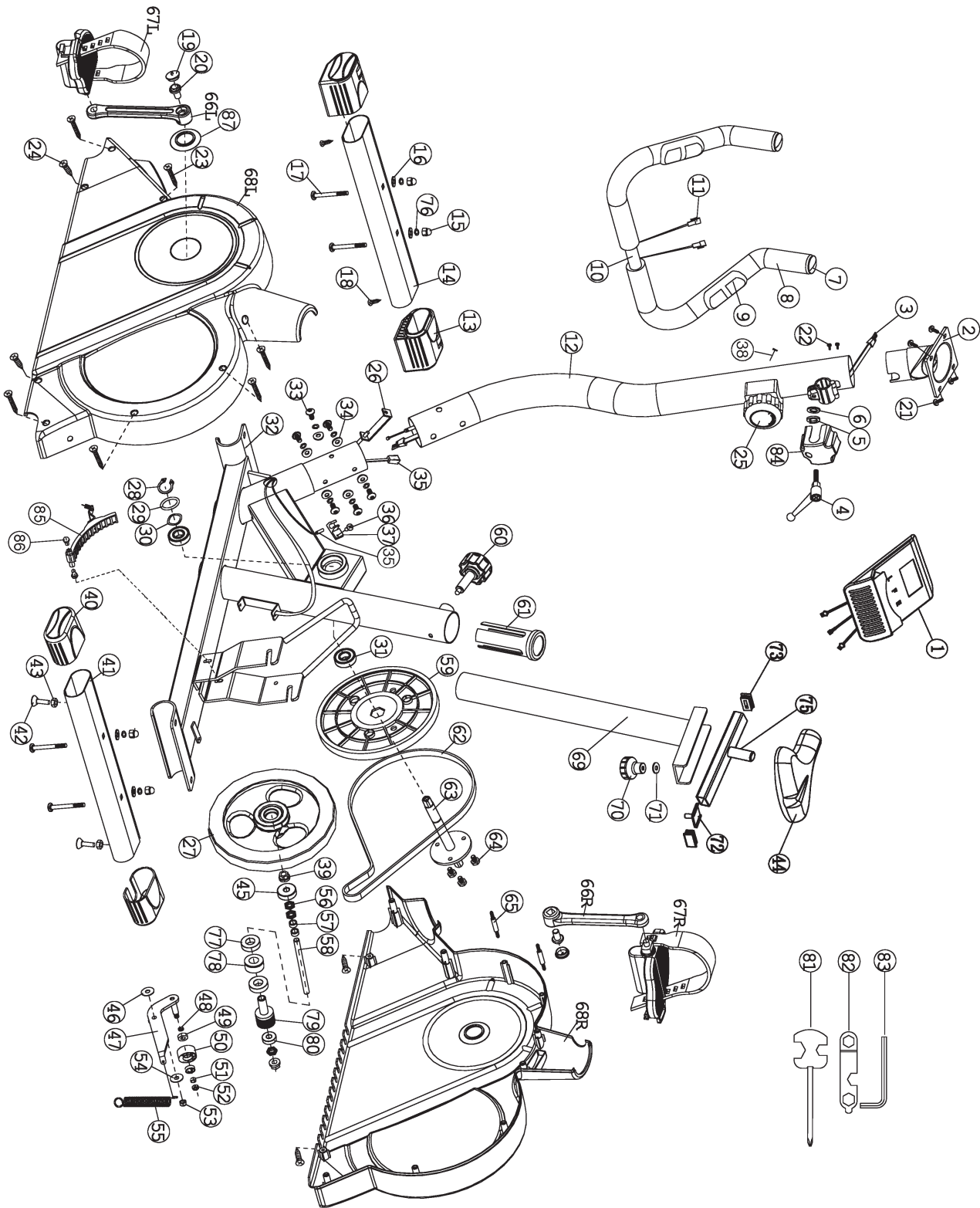
17. Die Verpackungsmaterialien, leere Batterien und Teile des Gerätes im Sinne der Umwelt nicht mit dem Hausmüll entsorgen sondern in dafür vorgesehene Sammelbehälter werfen oder bei geeigneten Sammelstellen abgeben.

18. Bei diesem Gerät handelt es sich um ein geschwindigkeitsabhängiges Gerät, d.h. mit zunehmender Drehzahl nimmt die Leistung zu und umgekehrt.

19. Das Gerät ist mit einer 8-stufigen Widerstandseinstellung ausgestattet. Diese ermöglichen eine Verringerung bzw. Erhöhung des Bremswiderstandes und damit der Trainingsbelastung. Dabei führt das Drehen des Einstellknopfes der Widerstandseinstellung in Richtung der Stufe 1 zu einer Verringerung des Bremswiderstandes und damit der Trainingsbelastung. Das Drehen des Einstellknopfes der Widerstandseinstellung in Richtung der Stufe 8 zu einer Erhöhung des Bremswiderstandes und damit der Trainingsbelastung.

20. Die zulässige maximale Belastung (=Körpergewicht) ist auf 150 kg festgelegt worden. Dieses Gerät ist gemäss der EN ISO 20957-1:2013 und EN 957-5:2009 "H/C" geprüft und zertifiziert worden. Dieser Gerätecomputer entspricht den grundlegenden Anforderungen der EMV Richtlinie 2014/30 EU.

21. Die Montage- und Bedienungsanleitung ist als Teil des Produktes zu betrachten. Bei Verkauf oder der Weitergabe des Produktes ist diese Dokumentation mitzugeben.



Stückliste - Ersatzteilliste

Heimtrainer HT3 Best.-Nr. 9114(B)

Technische Daten: Stand: 01. 05. 2018

- Magnet-Brems-System
 - ca. 10 kg Schwungmasse
 - 8-stufige Rasterschaltung
 - Handpulsmessung
 - niedriger bequemer Einstieg
 - Sattel horizontal- (6cm) und vertikal (30cm) höhenverstellbar
 - Lenker neigungsverstellbar
 - Transportrollen
 - Bedienungsfreundlicher Computer mit digitaler Anzeige von: Zeit, Entfernung, Geschwindigkeit, KM-Total, ca. Kalorienverbrauch, Pulsfrequenz und Scan Funktion.
 - Eingabe von Grenzwerten wie Zeit, Entfernung, ca. Kalorienverbrauch und Puls-Obergrenze. Überschreitung der Grenzwerte wird angezeigt.
 - Geeignet bis zu einem Körpergewicht von max. 150 kg
- Geeignet für eine Körpergröße von 150-198cm

Stellmaße: ca. L 108 x W 55 x H 139 cm

Gerätgewicht: 30 kg

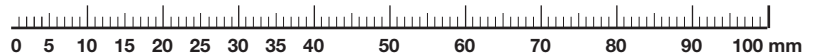
Trainingsplatzbedarf: mind. 1,5m²

Wenn ein Bauteil nicht in Ordnung ist oder fehlt, oder wenn Sie in Zukunft ein Ersatzteil benötigen, wenden Sie sich bitte an uns.

Internet Service- und Ersatzteilportal:
www.christopeit-service.de

Adresse: Top-Sports Gilles GmbH
Friedrichstr. 55
42551 Velbert
Telefon: +49 (0) 2051 - 6 06 70
Telefax: +49 (0) 2051 - 6 06 74 4
e-mail: info@christopeit-sport.com
www.christopeit-sport.com

Dieses Produkt ist nur für den privaten Heimsportbereich gedacht und nicht für gewerbliche oder kommerzielle Nutzung geeignet. Heimsportnutzung Klasse H/C



Abbildungs-Nr.	Bezeichnung	Abmessung mm	Menge Stück	Montiert an Abbildungs Nr.	ET-Nummer
1	Computer		1	2	36-9114-33-BT
2	Computeraufnahme		1	12	36-9114-15-BT
3	Verbindungskabel		1	1+35	36-9114-04-BT
4	Schnellverschluß	M8	1	12	36-9116-06-BT
5	Federring	für M8	1	4	36-9864-VC
6	Unterlegscheibe	8//16	1	4	39-9962
7	Stopfen	7/8"	1	10	39-9902
8	Griffüberzug		2	10	36-9103-33-BT
9	Pulssensor		2	10	36-9103-05-BT
10	Lenker		1	12	33-9103-03-SI
11	Pulskabel		1	10	36-9114-05-BT
12	Lenkerstützrohr		1	32	33-9114-02-SI
13L	Fußkappen mit Transportrolle Links		1	14	36-9119-16-BT
13R	Fußkappe mit Transportrolle Rechts		1	14	36-9119-17-BT
14	Fuß vorne		1	32	33-9119-06-SI
15	Hutmutter	M8	4	17	39-9900-CR
16	Unterlegscheibe	8//16	4	17	39-9962
17	Schloßschraube	M8x55	4	14+41	39.9919-CR
18	Schraube	4x20	2	13	39-10187
19	Abdeckkappe		2	66	36-9119-31-BT
20	Schraube	M8x20x 1.0	2	63	39-10522
21	Schraube	M5x12	4	1	39-9903-SW
22	Schraube	4x10	2	2	39-10185
23	Schraube	4x50	6	68L+68R	39-10499
24	Schraube	4x20	4	32+68	39-10190
25	Widerstandsregulierung		1	12	36-9114-06-BT
26	Seilzug		1	25	36-9114-07-BT
27	Schwungmasse		1	32	33-9114-06-SI
28	Sicherungsring	C 17	1	63	36-9504-20-BT
29	Unterlegscheibe	17//25	1	63	39-9991
30	Wellscheibe	17//25	1	63	36-9918-22-BT
31	Kugellager	6203	2	63	39-10495
32	Grundrahmen		1		33-9114-01-SI

Abbildungs-Nr.	Bezeichnung	Abmessung mm	Menge Stück	Montiert an Abbildungs Nr.	ET-Nummer
33	Schraube	M8x16	6	12	39-9888
34	Gebogene Unterlegscheibe	8//19	6	34	39-9966-CR
35	Sensorkabel		1	3+37	36-9114-08-BT
36	Schraube	M5x10	1	37	39-9903
37	Sensorhalter		1	32	36-9119-22-BT
38	Schraube	M5x50	1	25	39-10406
39	Achsmutter	3"/x6	2	58	39-9820-SW
40	Fußkappe		2	41	36-9119-29-BT
41	Hinterer Fuß		1	32	33-9119-05-SI
42	Höhenverstellungsschraube	3/8"x16	2	41	36-9119-30-BT
43	Sicherungsmutter	3/8"	2	42	39-9820-CR
44	Sattel		1	75	36-9119-40-BT
45	Kugellager	6300RS	1	27	39-9946
46	Unterlegscheibe	10//28	1	47	39-9991
47	Spannbügel		1	58	33-9119-10-SI
48	Distanzstück	3	1	47	39-10525
49	Kugellager	6900ZZ	2	47	36-9119-25-BT
50	Spannrolle		1	47	36-9119-26-BT
51	Disstanzstück	6	1	47	39-10498
52	Selbstsichernde Mutter	M8	4	44+47	39-9818
53	Selbstsichernde Mutter	M10	1	47	39-9981
54	Unterlegscheibe	10x28	1	47	39-9991
55	Feder		1	47	36-9119-28-BT
56	Achsmutter		3	58	39-9820
57	Distanzstück		2	58	39-10497
58	Schwungradachse		1	27	33-9114-04-SI
59	Tretkurbelscheibe	232	1	63	36-9114-09-BT
60	Schnellverschluß		1	32	36-9103-29-BT
61	Sattelgleiter		1	32	36-9103-28-BT
62	Flachriemen		1	59	36-9114-10-BT
63	Achse		1	31	33-9119-09-SI
64	Schraube	M8x16	3	63	39-9888
65	Verbindungsstück		2	68	36-9116-13-BT
66L	Pedalarm Links		1	63	36-9103-14-BT
66R	Pedalarm Rechts		1	63	36-9103-15-BT
67L	Pedal links		1	66L	36-9119-05-BT
67R	Pedal rechts		1	66R	36-9119-06-BT
68L	Verkleidung Links		1	32+68R	36-9114-11-BT
68R	Verkleidung Rechts		1	32+68L	36-9114-12-BT
69	Sattelstützrohr		1	32	33-9103-06-SI
70	Sterngriffschraube	7/16"	1	72	36-9614-14-BT
71	Unterlegscheibe	12//25	1	70	39-10062
72	Befestigungsteil	7/16"	1	75	36-9103-25-BT
73	Rechteckstopfen		2	75	36-9103-24-BT
74	Unterlegscheibe	8//16	3	44	39-9962
75	Sattelschlitten		1	69	33-9119-11-SI
76	Federring	für M8	10	17+33	39-9864
77	Kugellager	6003RS	2	58	39-10494
78	Freilauflager		1	79	36-9103-19-BT
79	Riemenrad		1	58	36-9103-20-BT
80	Kugellager	6000RS	1	58	39-9998
81	Multigabelschlüssel	13//14//15	1		36-9107-27-BT
82	Innensechskantschlüssel	6mm	1		36-9107-28-BT
83	Multi-Gabelschlüssel	13//15	1		36-9116-14-BT
84	Lenkerverkleidung		1	10	36-9116-15-BT
85	Magnetbügel		1	32	33-9114-05-SI
86	Schraube	M6x16	2	85	39-10120-SW
87	Stopfen		2	68	36-9114-13-BT
88	Montage- und Bedienungsanleitung		1		36-9114-16-BT

Montageanleitung

Bevor Sie mit der Montage beginnen, unbedingt unsere Empfehlungen und Sicherheitshinweise beachten!

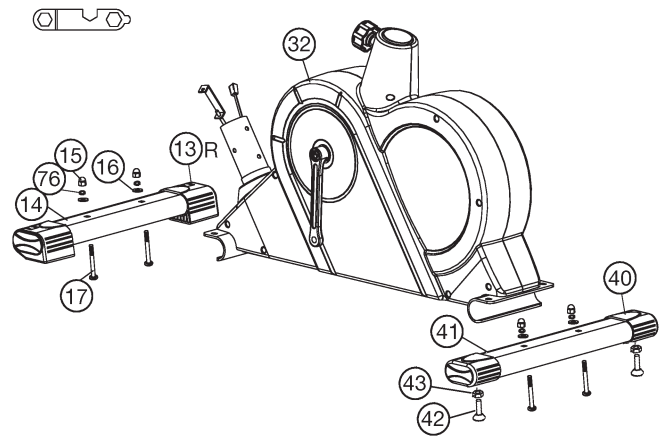
Entnehmen Sie alle Einzelteile der Verpackung, legen Sie diese auf den Boden und kontrollieren grob Sie die Vollständigkeit anhand der Montagebilder.

Dieses soll Ihnen den Zusammenbau des Gerätes erleichtern und schneller durchführbar machen. Montagezeit: ca. 30 - 40 min.

Schritt 1:

Montage des vorderen- und hinteren Fußes (14+41).

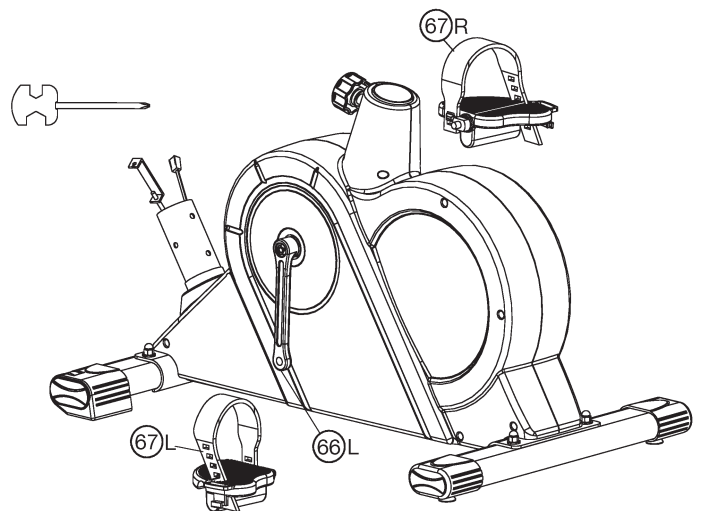
1. Führen Sie den vorderen Fuß (14), montiert mit den Fußabdeckungen mit Transportrolleneinheiten (13) an den Grundrahmen (32) und schrauben Sie diesen mittels der Schlossschrauben M8x55 (17), Federringe (76), Unterlegscheiben (16) und Hutmutter (15) fest. Die Fusskappen (13) mit Transportrollen müssen nach vorne ausgerichtet sein.
2. Führen Sie den Hinteren Fuß (41) montiert mit Fußabdeckungen (40) an den Grundrahmen (32) und verschrauben Sie diesen mittels der Innensechskantschrauben (17), Federringen (76), Unterlegscheiben (16) und Hutmutter (15).
(Die Höhenausgleichsschrauben (42) sind zur Stabilisierung des Gerätes bei Unebenheiten gedacht. Haben Sie diese eingestellt, sichern Sie die Position mittels den Sicherungsmuttern (43).)



Schritt 2:

Montage der Pedale (67R + 67L).

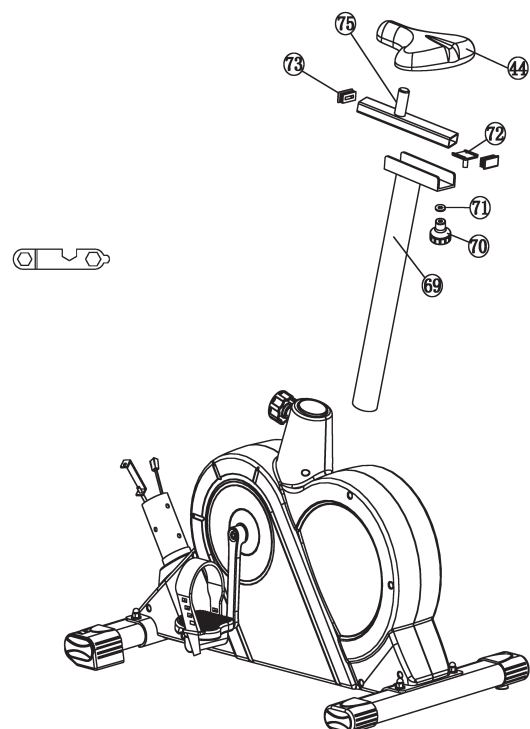
1. Montieren Sie die Pedalsicherungsänder an die entsprechenden Pedalen (67R/67L). (**Achtung:** Das Ende mit der Vielzahl von Löchern zur Grösseneinstellung muss nach außen zeigen.)
2. Montieren Sie die Pedalen (67R/67L) an die Pedalarms (66L+66R). Die Pedale sind markiert mit „R“ für Rechts und „L“ für Links.
(Achtung: Links und Rechts sind aus der Richtung zu sehen, wenn man auf dem Gerät sitzt und trainiert. Die rechte Pedale (67R) muss im Uhrzeigersinn und die linke Pedale (67L) entgegen dem Uhrzeigersinn eingedreht werden.)



Schritt 3:

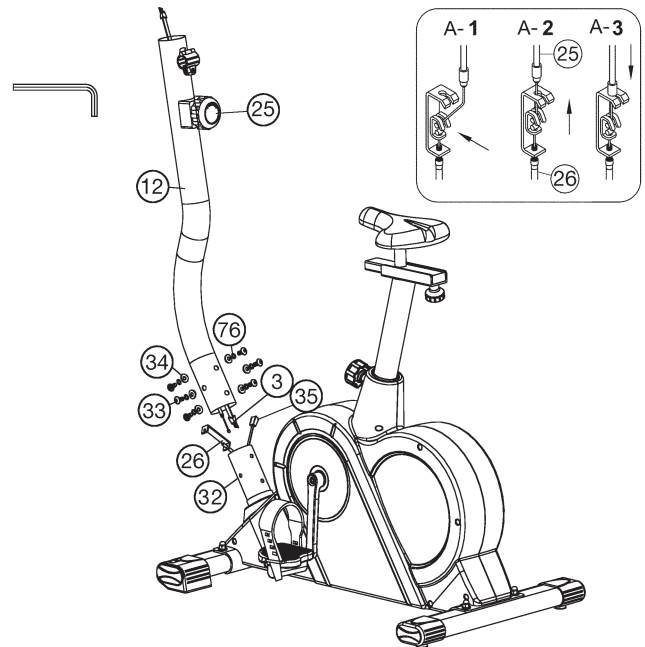
Montage des Sattels (44) und des Sattelschlittens (75) am Sattelstützrohr (69).

1. Stecken Sie den Sattel (44) mit der Sattelaufnahme auf den Sattelschlitten (75) und schrauben Sie diesen in gewünschter Neigung fest.
2. Legen Sie den Sattelschlitten (75) in die Aufnahme am Sattelstützrohr (69) ein und befestigen Sie diesen in gewünschter horizontaler Stellung mittels der Sterngriffschraube (70) und der Unterlegscheibe (71) am Sattelstützrohr (69).
3. Das Sattelstützrohr (69) in die dafür vorgesehene Aufnahme des Grundrahmens (32) stecken. Die gewünschte Position mittels eindrehen des Schnellverschlusses (60) sichern.
(Achtung! Zum Eindrehen des Schnellverschlusses (60) muss das Gewindeloch im Grundrahmen (32) und eines der Löcher im Sattelstützrohr (69) übereinander stehen. Weiterhin muss darauf geachtet werden, dass das Sattelstützrohr (69) nicht über die markierte, maximale Einstellposition aus dem Grundrahmen herausgezogen wird. Die Einstellung kann später beliebig verändert werden, in dem man den Schnellverschluss (60) nur einige Umdrehungen losdreht und ihn dann zieht, das Sattelstützrohr in die neue Position bringt bis der Schnellverschluss einrastet und ihn danach wieder festdreht.)



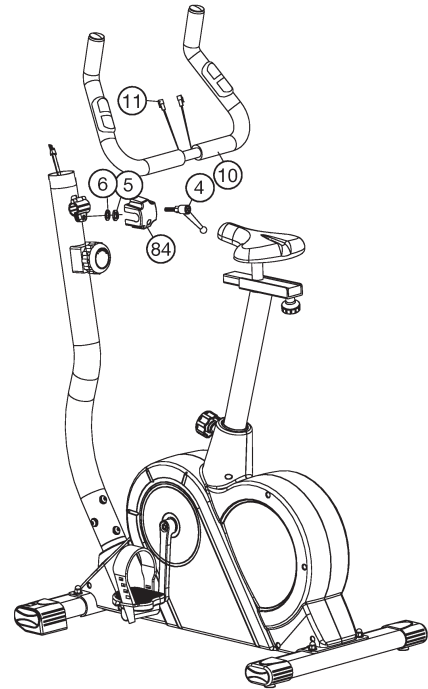
Schritt 4: Montage des Lenkerstützrohres (12) am Grundrahmen (32).

1. Führen Sie das Lenkerstützrohr (12) zur Aufnahme am Grundrahmen (32) und verbinden Sie das Sensorkabel (35) mit dem Verbindungskabel (3).
2. Führen Sie das Ende der Widerstandseinstellung (25) zur Seilzugaufnahme (26) und verbinden Sie diese miteinander wie im Bild A1-A3 dargestellt. Dazu die Widerstandregulierung so einstellen, dass der Seilzug mit dem Knopf weit möglichst aus dem Mantel steht (Stufe 1). Dann den Knopf am Ende des Drahtes der Widerstandseinstellung (25) in den in der Aufnahme (26) befindlichen Haken einhängen (Bild A1). Dann das ganze Stützrohr (mit eingehaktem Seilzugknopf) nach oben ziehen, sodass sich der Haken in der Aufnahme nach oben schiebt (Bild A2) und der Mantel oben auf die Aufnahme ein arretiert werden kann (Bild A3).
3. Schieben Sie das Lenkerstützrohr (12) in die entsprechende Aufnahme am Grundrahmen (32) und befestigen Sie dieses mittels der Schrauben M8x16 (33), den Federringen (76) und den Unterlegscheiben (34). (Achtung: Beim Zusammenstecken der Rohre darauf achten, dass das Kabel nicht eingequetscht wird.)



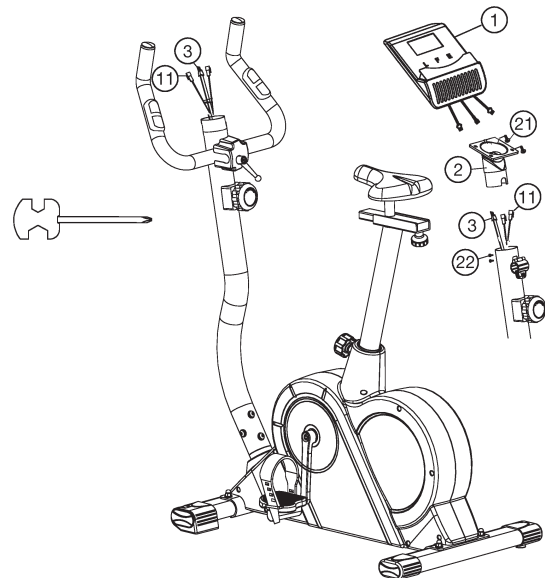
Schritt 5: Montage des Lenkers (10) am Stützrohr (12).

1. Führen Sie den Lenker (10) zur geöffneten Lenkeraufnahme am Stützrohr (12), fädeln Sie die Puls kabel (11) durch vorhandene Öffnung am Stützrohr (12) und schließen Sie die Lenkeraufnahme über den Lenker (10).
2. Stecken Sie die Lenkerverkleidung (84) über den Lenker (10) und befestigen Sie den Lenker (10) in gewünschter Position am Stützrohr (12) mittels des Knebel-Schnellverschlusses (4), des Federrings (5) und der Unterlegscheibe (6).



Schritt 6: Montage des Computers (1) am Stützrohr (12).

1. Nehmen Sie den mitgelieferten Computer (1) aus der Verpackung und setzen Sie die Batterien (Type AAA - 1,5V) unter Beachtung richtiger Polarität auf der Rückseite des Computers (1) ein. (Batterien für den Computer liegen nicht im Lieferumfang bei. Bitte beziehen Sie diese im Handel.)
2. Schieben Sie den Computer (1) auf die Computerhalterung (2), führen Sie die Anschlusskabel durch die Computerhalterung (2) durch und schrauben Sie den Computer (1) mittels der Schrauben (21) an der Computerhalterung (2) ohne dabei die Kabel einzuquetschen fest.
3. Stecken Sie das Verbindungskabel (3) und die Puls kabel (11) in die entsprechenden Anschlussbuchsen des Computers (1) ein.
4. Stecken Sie die Computerhalterung (2) auf das obere Ende des Stützrohres (12) und schrauben Sie diese mittels der Schrauben (22) am Stützrohr (12) fest.

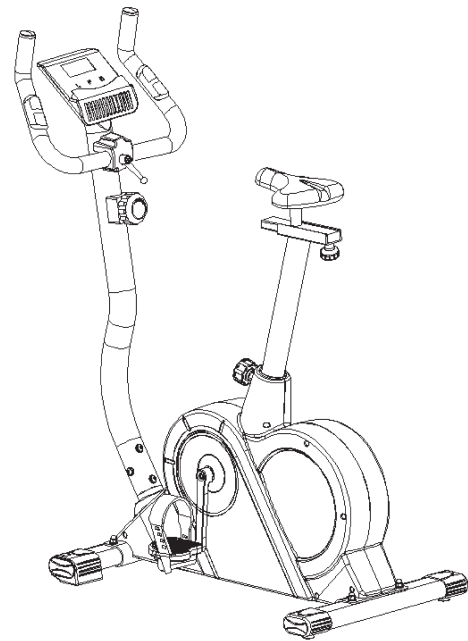


Schritt 7: Kontrolle

1. Alle Verschraubungen und Steckverbindungen auf ordnungsgemäße Montage und Funktion prüfen.
Die Montage ist hiermit beendet.
2. Wenn alles in Ordnung ist, mit leichten Widerstandseinstellungen mit dem Gerät vertraut machen und die individuellen Einstellungen vornehmen.

Anmerkung:

Bitte das Werkzeug-Set und die Anleitung sorgsam aufbewahren, da diese bei ggf. später einmal erforderlichen Reparaturen bzw. Ersatzteilbestellungen benötigt werden.



Benutzung des Gerätes

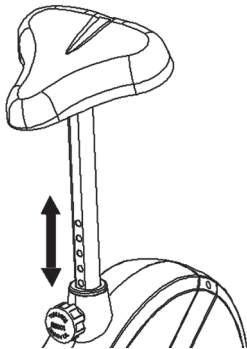
Transport des Gerätes:

Es befinden sich 2 Transportrollen im vorderen Fuß. Um das Gerät an einen anderen Ort zu stellen oder zu lagern, fassen Sie den Lenker und kippen Sie das Gerät auf den vorderen Fuß so weit, sodass sich das Gerät leicht auf den Transportrollen bewegen lässt und schieben Sie es zum gewünschten Ort.

Sitzhöhenverstellung:

Um eine angenehme Sitzposition beim Training zu erhalten muss die Sitzhöhe richtig eingestellt werden. Die richtige Sitzhöhe ist dann vorhanden, wenn beim Trainieren das Knie bei tiefster Pedalstellung noch eine wenig gebeugt ist und nicht ganz durchgestreckt werden kann. Um die richtige Sitzposition einzustellen, lösen Sie mit der einen Hand den Schnellverschluss ein wenig und ziehen Sie dann den Knopf heraus, sodass Sie mit der anderen Hand den Sattel mit dem Sattelstützrohr in die gewünschte Sitzposition schieben können.

Anschließend lassen Sie den Knopf los, sodass dieser einrastet und schrauben ihn wieder richtig fest.



Wichtig:

Vergewissern Sie sich, dass der Schnellverschluss richtig eingerastet und festgeschraubt ist. Ziehen Sie nicht das Sattelstützrohr über die maximale Position heraus und verstellen Sie keine Position während Sie auf dem Trainingsgerät sitzen.

Eine biomechanisch optimale Sitzposition gewährleistet eine optimale Kraftübertragung. Ziel ist es, dass die vorhandene Kraft größtmöglich auf den Pedalen ankommt und die Muskulatur im optimalen Wirkungsbereich arbeitet. Die Sitzposition beeinflusst im Wesentlichen welche Muskeln primär beansprucht werden. Die richtige Lenkerposition ist für die Haltung des oberen Körperbereichs verantwortlich. Ist die Lenkereinstellung horizontal gewählt so erhält man eine sportliche Körperhaltung. Mit jeder weiteren Schrägstellung zum Körper hin, wird eine entspanntere Haltung eingestellt. Zur Verstellung des Lenkers lösen Sie einfach die Lenkerschraube bis sich der Lenker in die gewünschte Position bringen lässt und ziehen Sie diese nach Verstellung wieder fest an.

Um evtl. Problemen wie Rücken-/ Knieschmerzen oder Taubheitsgefühl in den Füßen durch eine mangelhafte Sitzposition auf dem Fahrrad vorzubeugen, wird die Beachtung der richtigen Einstellung von Sattel und Lenker dringend empfohlen.

Auf/Absteigen vom Gerät und Benutzung:

Aufsteigen:

Nachdem die Sitzhöhe richtig eingestellt wurde halten Sie sich am Lenker fest. Führen Sie die naheliegende Pedale zur untersten Position und schieben Sie den Fuß unter das Pedalsicherungsband ein, sodass Sie einen sicheren Stand auf der Pedale haben.

Schwingen Sie nun das andere Bein zur gegenüberliegenden Pedalseite und setzen Sie sich dabei auf den Sattel. Dabei mit den Händen am Lenker festhalten und führen Sie dann den anderen Fuß auf das zweite Pedal unter das Pedalsicherungsband.

Benutzung:

Halten Sie sich mit beiden Händen an dem Lenker in gewünschter Position fest und bleiben Sie auf dem Sattel während des Trainings sitzen. Ebenso darauf achten, dass die Füße auf den Pedalen mit den Pedalsicherungsbandern gesichert sind.

Absteigen:

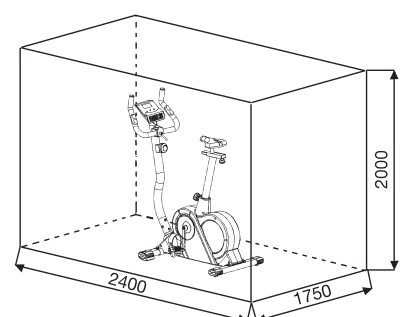
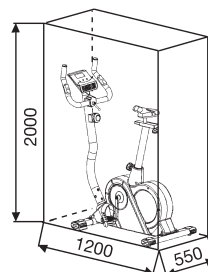
Stoppen Sie das Training und halten Sie sich am Lenker gut fest. Stellen Sie zuerst einen Fuß vom Pedal für einen sicheren Stand auf den Boden und sitzen Sie dann vom Sattel ab. Stellen Sie danach den zweiten Fuß vom Pedal auf den Boden und steigen Sie zu einer Seite über das Gerät ab.

Dieses Fitnessgerät ist ein stationäres Heimsportgerät und simuliert Radfahren. Ein vermindertes Risiko besteht durch ein wetterunabhängiges Training ohne äußere Einflüsse, sowie bei evtl. Gruppenzwang das Risiko von Überanstrengungen oder Stürzen.

Radfahren bietet ein Herz-Kreislauf-Training ohne Überforderung, aufgrund der Möglichkeit des selbst einstellbaren Widerstandes. Somit ist ein mehr oder weniger Intensives Training möglich. Es trainiert die unteren Extremitäten, stärkt das Herz-Kreislaufsystem und fördert somit die Gesamtfitness des Körpers.

Trainingsfläche in mm
(für Gerät und Benutzer)

Freifläche in mm
(Trainingsfläche und Sicherheitsfläche
(umlaufend 60cm))



Computeranleitung für 9114(B)

Der mitgelieferte Computer bietet den größten Trainingskomfort. Jeder trainingsrelevante Wert wird in einem entsprechenden Sichtfenster angezeigt. Vom Trainingsbeginn an werden die benötigte Zeit, die aktuelle Geschwindigkeit, der ungefähre Kalorienverbrauch, zurückgelegte Entfernung und der aktuelle Puls angezeigt. Alle Werte werden von Null an aufwärts zählend festgehalten.

Der Computer schaltet sich durch kurzes Drücken der F-Taste oder einfachem Trainingsbeginn ein. Der Computer beginnt alle Werte zu erfassen und anzuzeigen.

Um den Computer zu stoppen, einfach das Training beenden. Der Computer stoppt alle Messungen und hält die zuletzt erreichten Werte fest. Die zuletzt erreichten Werte in den Funktionen ZEIT, KALORIEN und KM werden gespeichert und bei einer Wiederaufnahme des Trainings kann von diesen Werten aus weitertrainiert werden.

Der Computer schaltet sich ca. 4 Minuten nach Beendigung des Trainings automatisch ab. Alle bis dahin erreichten Werte werden gespeichert und bei einer Wiederaufnahme des Trainings wieder angezeigt. Es kann dann ausgehend von diesen Werten weitertrainiert werden oder mittels der LTaste alle Funktionen auf Null gesetzt werden.

Anzeigen:

1. „KM/H“-Anzeige:

Es wird die aktuelle Geschwindigkeit in Kilometern pro Stunde angezeigt. Eine Vorgabe eines bestimmten Wertes mittels der „E“-Taste ist nicht möglich. Eine Speicherung der zuletzt erreichten Werte in dieser Funktion erfolgt nicht.

(Höchstgrenze der Anzeige 99,9 km/h)

2. „ZEIT“-Anzeige:

Es wird die aktuell benötigte Zeit in Minuten und Sekunden angezeigt. Eine Vorgabe eines bestimmten Wertes mittels der „E“-Taste ist möglich. Ist eine bestimmte Zeit vorgegeben, so wird die noch zurückzulegende Zeit angezeigt. Wird der vorgegebene Wert erreicht, wird dieses durch ein akustisches Signal angezeigt.

Eine Speicherung der zuletzt erreichten Werte in dieser Funktion erfolgt.

(Höchstgrenze der Anzeige 99,59 Minuten.)

3. „KM“-Anzeige:

Es wird der aktuelle Stand der zurückgelegten Kilometern angezeigt. Eine Vorgabe eines bestimmten Wertes mittels der „E“-Taste ist möglich. Ist eine bestimmte Strecke vorgegeben, so wird die noch zurückzulegende Strecke angezeigt. Wird der vorgegebene Wert erreicht, wird dieses durch ein akustisches Signal angezeigt.

Eine Speicherung der zuletzt erreichten Werte in dieser Funktion erfolgt.

(Höchstgrenze der Anzeige 999 km)

4. „KALORIEN“-Anzeige:

Es wird der aktuelle Stand der verbrauchten Kalorien angezeigt. Eine Vorgabe eines bestimmten Wertes mittels der „E“-Taste ist möglich. Ist eine bestimmte Verbrauchsmenge vorgegeben, so wird die noch zu verbrauchende Kalorienmenge angezeigt. Wird der vorgegebene Wert erreicht, wird dieses durch ein akustisches Signal angezeigt.

Eine Speicherung der zuletzt erreichten Werte in dieser Funktion erfolgt.

(Höchstgrenze der Anzeige 999 Kalorien)

5. „ODO“ display:

Es wird die Summe der zurückgelegten Entfernungen aller Trainingseinheiten angezeigt. Die Daten dieser Anzeige werden nur bei Auswechseln der Batterien gelöscht.

6. „PULS“-Anzeige:

Es wird der aktuelle Puls in Schlägen pro Minuten angezeigt. Eine Vorgabe bestimmter Werte mittels der „E“-Taste ist möglich.

Ist eine bestimmte Pulsobergrenze vorgegeben, so wird die Überschreitung durch ein akustisches Signal angezeigt.

Eine Speicherung der zuletzt erreichten Werte in dieser Funktion erfolgt nicht. (Höchstgrenze der beiden Anzeigen 40- 240 Pulsschläge pro Minute)

PULSMESSUNG:

1. Handpuls-messung:

Im linken und rechten Lenkergriffteil ist je eine Metallkontaktplatte, die Sensoren, eingelassen.

Bitte darauf achten, dass immer beide Handflächen gleichzeitig mit normaler Kraft auf den Sensoren aufliegen. Sobald eine Pulsabnahme erfolgt, blinkt ein Herz neben der Pulsanzeige.

(Die Handpuls-messung dient nur zur Orientierung, da es durch Bewegung, Reibung, Schweiß etc. zu Abweichungen vom tatsächlichen Puls kommen kann. Bei einigen wenigen Personen kann es zu Fehlfunktionen der Handpuls-messung kommen. Sollten Sie Schwierigkeiten mit der Handpuls-messung haben, so empfehlen wir Ihnen die Verwendung eines externen Pulsmessers mit Cardio-Brustgurt)

7. „SCAN“-Funktion:

Wird diese Funktion ausgewählt, werden im fortlaufenden Wechsel von ca. 5 Sekunden die aktuellen Werte aller Funktionen nacheinander angezeigt.

Tasten:

1. „F“-Taste:

Durch ein kurzes, einmaliges Drücken der Taste kann von einer zur anderen Funktion gewechselt werden; d.h. die jeweilige Funktion ausgewählt werden in der mittels der „E“-Taste Eingaben vorgenommen werden sollen.

Die jeweils ausgewählte Funktion wird durch ein Symbol im jeweiligen Sichtfenster angezeigt

2. „E“-Taste:

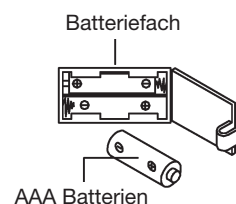
Durch ein einmaliges Drücken dieser Taste ist eine stufenweise Vorgabe von Werten in den einzelnen Funktionen möglich. Dazu muß zuvor die gewünschte Funktion mit der „F“-Taste ausgewählt werden.

Längeres Drücken löst einen Schnellvorlauf aus, der durch ein nochmaliges Drücken wieder gestoppt werden kann. Beim Trainingsbeginn wird dann, von den vorgegebenen Werten ab, gegen Null gezählt.

3. „L“- Löschen:

Durch ein kurzes Drücken dieser Taste kann der durch die „F“-Taste ausgewählte Wert auf Null gesetzt werden.

Durch ein längeres Drücken dieser Taste (ca. 5 Sekunden) kann die Gesamtlöschung aller zuletzt erreichten Werte vorgenommen werden. Alle Werte aller Anzeigen werden dabei auf Null gesetzt.



Austausch der Batterien:

1. Öffnen Sie den Batteriefachdeckel und entnehmen Sie die gebrauchten Batterien. (Sollten die Batterien ausgelaufen sein entfernen Sie diese unter erhöhter Berücksichtigung, dass die Batteriesäure nicht mit Haut in Kontakt kommt und reinigen Sie das Batteriefach gründlich.)

2. Legen Sie neue Batterien (Typ (AAA) Mignon 1,5V in richtiger Reihenfolge und unter Berücksichtigung der Polarität in das Batteriefach ein und schließen Sie den Batteriefachdeckel, sodass dieser einrastet.

3. Sollte der Computer die Funktion nicht sofort aufnehmen sollten die Batterien für 10 Sekunden entfernt und wieder eingelegt werden.

4. Die leeren Batterien gemäß den Entsorgungsrichtlinien fachgerecht entsorgen und nicht zum Restmüll geben.

Reinigung, Wartung und Lagerung des Heimtrainers:

1. Reinigung

Benutzen Sie nur ein leicht angefeuchtetes Tuch zur Reinigung.

Achtung: Benutzen Sie niemals Benzin, Verdünner oder andere aggressive Reinigungsmittel zur Oberflächenreinigung da dadurch Beschädigungen verursacht werden.

Das Gerät ist nur für den privaten Heimgebrauch und zur Benutzung in Innenräumen geeignet. Halten Sie das Gerät sauber und Feuchtigkeit vom Gerät fern.

2. Lagerung

Entnehmen Sie die Batterien aus dem Computer bei Beabsichtigung das Gerät länger als 4 Wochen nicht zu nutzen. Schieben Sie den Sattelschlitten in Richtung Lenker und das Sattelstützrohr so tief wie möglich in den Rahmen hinein. Wählen Sie einen trockenen Lagerort im Haus und geben Sie etwas Sprüh-Öl an die Pedalkugellager links und rechts, an das Gewinde der Lenkerbefestigungsschraube, sowie an das Gewinde des Schnellverschlusses. Decken Sie das Gerät ab um es vor Verfärbungen durch evtl. Sonneneinstrahlung und Staub zu schützen.

3. Wartung

Wir empfehlen alle 50 Betriebsstunden eine Überprüfung der Schraubenverbindungen auf festen Sitz, welche bei der Montage hergestellt wurden. Alle 100 Betriebsstunden sollten Sie etwas Sprüh-Öl an die Pedalkugellager links und rechts, an das Gewinde der Lenkerbefestigungsschraube sowie an das Gewinde des Schnellverschlusses geben.

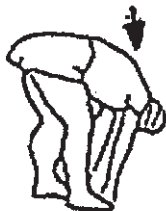
Störungsbeseitigung:

Wenn Sie die Funktionsstörung nicht anhand der aufgeführten Informationen beheben können, so kontaktieren Sie Ihren Händler oder den Hersteller.

Problem	Mögliche Ursache	Lösung
Der Computer schaltet sich durch Drücken einer Taste nicht ein.	Keine Batterien eingesetzt oder Batterien leer	Überprüfen Sie die Batterien im Batteriefach auf ordnungsgemäßen Sitz oder wechseln Sie diese aus.
Der Computer zählt nicht und schaltet sich durch Beginn des Trainings nicht ein.	Fehlender Sensorimpuls aufgrund nicht ordnungsgemäßer oder gelöster Steckverbindung.	Überprüfen Sie die Steckverbindung am Computer und die Steckverbindung im Stützrohr auf ordnungsgemäßen Sitz.
Der Computer zählt nicht und schaltet sich durch Beginn des Trainings nicht ein.	Fehlender Sensorimpuls aufgrund nicht ordnungsgemäßer Position des Sensors.	Schrauben Sie die Verkleidung auf und überprüfen Sie den Abstand von Sensor zum Magneten. Ein Magnet in der Tretkurbelscheibe ist gegenüber vom Sensor und muss einen Abstand von kleiner als < 5mm aufweisen.
Keine Pulsanzeige	Pulsstecker nicht eingesteckt.	Stecken Sie den separaten Stecker vom Puls kabel in die entsprechende Buchse am Computer ein.
Keine Pulsanzeige	Pulssensor nicht ordnungsgemäß angeschlossen	Schrauben Sie die Handpulsensoren ab und überprüfen Sie die Steckverbindungen auf ordnungsgemäßen Sitz und die Kabel auf evtl. Beschädigungen.
Widerstand verändert sich bei Verstellung nicht spürbar.	Seilzugverbindung nicht ordnungsgemäß verbunden.	Überprüfen Sie die im Stützrohr hergestellte Seilzugverbindung auf ordnungsgemäßen Zustand laut Montageanleitung.

Aufwärmübungen (Warm Up)

Starten Sie Ihre Aufwärmphase durch Gehen auf der Stelle für mind. 3 Minuten und führen Sie danach folgende gymnastische Übungen durch um den Körper auf die Trainingsphase entsprechend vorzubereiten. Bei den Übungen nicht übertreiben und nur soweit ausführen bis ein leichtes Ziehen zu spüren ist. Diese Position dann etwas halten.



Greifen Sie mit der linken Hand hinter den Kopf an die rechte Schulter und ziehen Sie mit der rechten Hand etwas an der linken Armbeuge. Nach 20Sek. Arm wechseln.	Beugen Sie sich soweit wie möglich nach vorn und lassen Sie die Beine fast durchgestreckt. Zeigen Sie dabei mit den Fingern in Richtung Fußspitze. 2 x 20Sek.	Setzen Sie sich mit einem Bein gestreckt auf den Boden und beugen Sie sich vor und versuchen Sie den Fuß mit den Händen zu erreichen. 2 x 20Sek.	Knien Sie sich in weitem Ausfallschritt nach vorn und stützen Sie sich mit den Händen auf dem Boden ab. Drücken Sie das Becken nach unten. Nach 20 Sek. Bein wechseln.
--	---	--	--

Nach den Aufwärmübungen durch etwas Schütteln die Arme und Beine lockern.

Hören Sie nach der Trainingsphase nicht abrupt auf, sondern radeln Sie gemütlich noch etwas ohne Widerstand aus um wieder in die normale Puls-Zone zu gelangen. (Cool down) Wir empfehlen die Aufwärmübungen zum Abschluss des Trainings erneut durchzuführen und das Training mit Ausschütteln der Extremitäten zu beenden.

Trainingsanleitung

Um spürbare körperliche und gesundheitliche Verbesserungen zu erreichen, müssen für die Bestimmung des erforderlichen Trainingsaufwandes die folgenden Faktoren beachtet werden:

1. Intensität:

Die Stufe der körperlichen Belastung beim Training muß den Punkt der normalen Belastung überschreiten, ohne dabei den Punkt der Atemlosigkeit und /oder der Erschöpfung zu erreichen. Ein geeigneter Richtwert für ein effektives Training kann dabei der Puls sein. Dieser sollte sich während des Trainings in dem Bereich zwischen 70% und 85% des Maximalpulses befinden (Ermittlung und Berechnung siehe Tabelle und Formel).

Während der ersten Wochen sollte sich der Puls während des Trainings im unteren Bereich von 70% des Maximalpulses befinden. Im Laufe der darauffolgenden Wochen und Monate sollte die Pulsfrequenz langsam bis zur Obergrenze von 85% des Maximalpulses gesteigert werden. Je größer die Kondition des Trainierenden wird, desto mehr müssen die Trainingsanforderungen gesteigert werden, um in den Bereich zwischen 70% und 85% des Maximalpulses zu gelangen. Dieses ist durch eine Verlängerung der Trainingsdauer und/oder einer Erhöhung der Schwierigkeitsstufen möglich. Wird die Pulsfrequenz nicht in der Computeranzeige angezeigt oder wollen Sie sicherheitshalber Ihre Pulsfrequenz, die durch eventuelle Anwendungsfehler o.ä. falsch angezeigt werden könnte, kontrollieren, können Sie zu folgenden Hilfsmitteln greifen:

- Puls-Kontroll-Messung auf herkömmliche Weise (Abtasten des Pulsschla- ges z.B. am Handgelenk und zählen der Schläge innerhalb einer Minute).
- Puls-Kontroll-Messung mit entsprechend geeigneten und geeichten Puls- Mess-Geräten (im Sanitäts- Fachhandel erhältlich).

2. Häufigkeit:

Die meisten Experten empfehlen die Kombination einer gesundheitsbewuß- ten Ernährung, die entsprechend dem Trainingsziel abgestimmt werden muß, und körperlicher Ertüchtigungen drei- bis fünfmal in der Woche.

Ein normaler Erwachsener muß zweimal pro Woche trainieren, um seine derzeitige Verfassung zu erhalten. Um seine Kondition zu verbessern und sein Körpergewicht zu verändern, benötigt er mindestens drei Trainingsein- heiten pro Wochen. Ideal bleibt natürlich eine Häufigkeit von fünf Trainings- einheiten pro Woche.

3. Gestaltung des Trainings

Jede Trainingseinheit sollte aus drei Trainingsphasen bestehen:

„Aufwärm-Phase“, „Trainings-Phase“ und „Abkühl-Phase“.

In der „Aufwärm-Phase“ soll die Körpertemperatur und die Sauerstoffzufuhr langsam gesteigert werden. Dieses ist durch gymnastische Übungen über eine Dauer von fünf bis zehn Minuten möglich.

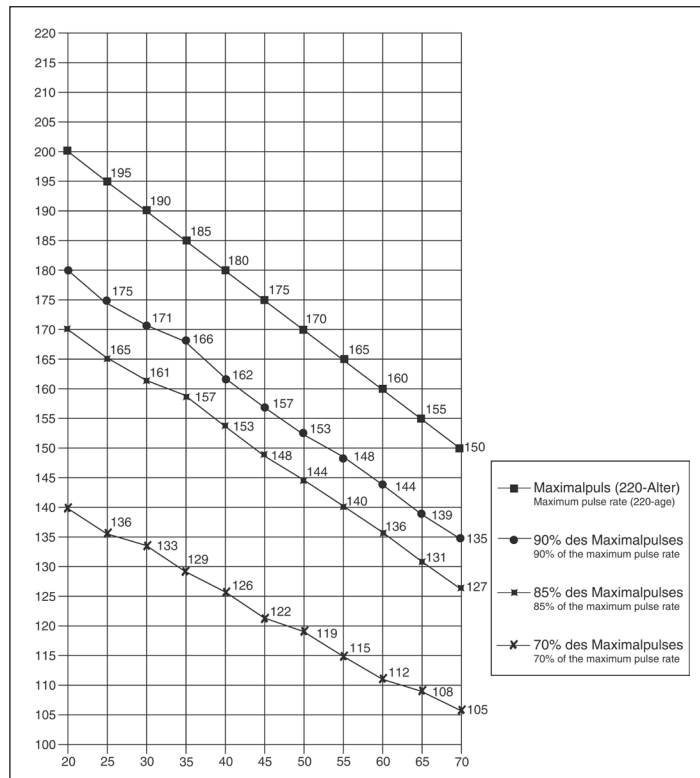
Danach sollte das eigentliche Training („Trainings-Phase“) beginnen. Die Trainingsbelastung sollte erst einige Minuten gering sein und dann für eine Periode von 15 bis 30 Minuten so gesteigert werden, daß sich der Puls im Bereich zwischen 70% und 85% des Maximalpulses befindet.

Um den Kreislauf nach der „Trainings-Phase“ zu unterstützen und einem Muskelkater oder Zerrungen vorzubeugen, muß nach der „Trainings-Phase“ noch die „Abkühl-Phase“ eingehalten werden. In dieser sollten, fünf bis

zehn Minuten lang, Dehnungsübungen und/oder leichte gymnastische Übungen durchgeführt werden.

4. Motivation

Der Schlüssel für ein erfolgreiches Programm ist ein regelmäßiges Trai- ning. Sie sollten sich einen festen Zeitpunkt und Platz pro Trainingstag einrichten und sich auch geistig auf das Training vorbereiten. Trainieren Sie nur gut gelaunt und halten Sie sich stets Ihr Ziel vor Augen. Bei kontinuierlichem Training werden Sie Tag für Tag feststellen, wie Sie sich weiterentwickeln und Ihrem persönlichen Trainingsziel Stück für Stück näher kommen.



Berechnungsformeln: Maximalpuls = 220 - Alter
90% des Maximalpuls = (220 - Alter) x 0,9
85% des Maximalpuls = (220 - Alter) x 0,85
70% des Maximalpuls = (220 - Alter) x 0,7

Garantiebestimmungen

Die Garantie beträgt 24 Monate, gilt für Neuware bei Ersterwerb und beginnt mit dem Rechnungs- bzw. Auslieferdatum. Während der Garantiezeit werden eventuelle Mängel kostenlos beseitigt.

Bei Feststellung eines Mangels sind Sie verpflichtet diesen unverzüglich dem Hersteller zu melden. Es steht im Ermessen des Herstellers die Garantie durch Ersatzteilversand oder Reparatur zu erfüllen. Bei Ersatzteilversand besteht die Befugnis des Austausches ohne Garantieverlust. Eine Instand- setzung am Aufstellort ist ausgeschlossen.

Heimспортgeräte sind nicht für eine kommerzielle oder gewerbliche Nutzung geeignet. Eine Zuwiderhandlung in der Nutzung hat eine Garantieverkürzung oder Garantieverlust zur Folge.

Die Garantieleistung gilt nur für Material oder Fabrikationsfehler. Bei Verschleißteilen oder Beschädigungen durch missbräuchliche oder unsach-

gemäße Behandlung, Gewaltanwendung und Eingriffen die ohne vorherige Absprache mit unserer Service Abteilung vorgenommen werden, erlischt die Garantie.

Bitte bewahren Sie, falls möglich, die Originalverpackung für die Dauer der Garantiezeit auf, um im Falle einer Rücksendung die Ware ausreichend zu schützen und senden Sie keine Ware unfrei zur Service Abteilung ein!

Eine Inanspruchnahme von Garantieleistungen erwirkt keine Verlängerung der Garantiezeit.

Ansprüche auf Ersatz von Schäden welche evtl. außerhalb des Gerätes entstehen (sofern eine Haftung nicht zwingend gesetzlich geregelt ist) sind ausgeschlossen.

Hersteller:

Top-Sports Gilles GmbH
Friedrichstr. 55
42551 Velbert

1. Summary of Parts	Page 3
2. Important Recommendations and Safety Information	Page 12
3. Parts List	Page 13 - 14
4. Assembly Instructions With Exploded Diagrams Mount, Use & Dismount	Page 15 - 17 Page 17
5. Computer instructions	Page 18
6. Cleaning, Storage, Checks, Troubleshooting, Warm up exercises (Warm Up)	Page 19
7. Training Instructions	Page 20

Dear customer,

We congratulate you on your purchase of this home training sports unit and hope that we will have a great deal of pleasure with it. Please take heed of the enclosed notes and instructions and follow them closely concerning assembly and use.

Please do not hesitate to contact us at any time if you should have any questions.

Top-Sports Gilles GmbH
Friedrichstr. 55
42551 Velbert



Important Recommendations and Safety Instructions

Our products are all tested and therefore represent the highest current safety standards. However, this fact does not make it unnecessary to observe the following principles strictly.

1. Assemble the machine exactly as described in the installation instructions and use only the enclosed, specific parts of the machine. Before assembling, verify the completeness of the delivery against the delivery notice and the completeness of the carton against the assembly steps in the installation and operating instructions.
2. Before the first use and at regular intervals (approximately every 50 Operating hours) check the tightness of all screws, nuts and other connections and the access shafts and joints with some lubricant so that the safe operating condition of the equipment is ensured. In particular, the adjustment of saddle and handlebar need smooth function and good condition.
3. Set up the machine in a dry, level place and protect it from moisture and water. Uneven parts of the floor must be compensated by suitable measures and by the provided adjustable parts of the machine if such are installed. Ensure that no contact occurs with moisture or water.
4. Place a suitable base (e.g. rubber mat, wooden board etc.) beneath the machine if the area of the machine must be specially protected against indentations, dirt etc.
5. Before beginning training, remove all objects within a radius of 2 metres from the machine.
6. Do not use aggressive cleaning agents to clean the machine and employ only the supplied tools or suitable tools of your own to assemble the machine and for any necessary repairs. Remove drops of sweat from the machine immediately after finishing training.
7. **WARNING!** Systems of the heart frequency supervision can be inexact. Excessive training can lead to serious health damage or to the death. Consult a doctor before beginning a planned training programme. He can define the maximum exertion (pulse, Watts, duration of training etc.) to which you may expose yourself and can give you precise information on the correct posture during training, the targets of your training and your diet. Never train after eating large meals.
8. Only train on the machine when it is in correct working order. Use original spare parts only for any necessary repairs. **WARNING!** Replace the worn parts immediately and keep this equipment out of use until repaired.
9. When setting the adjustable parts, observe the correct position and the marked, maximum setting positions and ensure that the newly adjusted position is correctly secured.
10. Unless otherwise described in the instructions, the machine must only be used for training by one person at a time. The exercise time should not overtake 60 min./daily.
11. Wear training clothes and shoes which are suitable for fitness training with the machine. Your clothes must be such that they cannot catch during training due to their shape (e.g. length). Your training shoes should be


appropriate for the trainer, must support your feet firmly and must have non-slip soles.

12. WARNING! If you notice a feeling of dizziness, sickness, chest pain or other abnormal symptoms, stop training and consult a doctor.

13. Never forget that sports machines are not toys. They must therefore only be used according to their purpose and by suitably informed and instructed persons.

14. People such as children, invalids and handicapped persons should only use the machine in the presence of another person who can give aid and advice. Take suitable measures to ensure that children never use the machine without supervision.

15. Ensure that the person conducting training and other people never move or hold any parts of their body into the vicinity of moving parts.

16.  At the end of its life span this product is not allowed to dispose over the normal household waste, but it must be given to an assembly point for the recycling of electric and electronic components. You may find the symbol on the product, on the instructions or on the packing.

The materials are reusable in accordance with their marking. With the re-use, the material utilization or the protection of our environment. Please ask the local administration for the responsible disposal place.

17. To protect the environment, do not dispose of the packaging materials, used batteries or parts of the machine as household waste. Put these in the appropriate collection bins or bring them to a suitable collection point.

18. This machine is a speed-dependant machine, i.e. the power increases with increasing speed, and the reverse.

19. The machine is equipped with 8-speed resistance adjustment. This makes it possible to reduce or increase the braking resistance and thereby the training exertion. Turning the adjusting knob for the resistance setting towards stage 1 reduces the braking resistance and thereby the training exertion. Turning the adjusting knob for the resistance setting towards stage 8 increases the braking resistance and thereby the training exertion.

20. The maximum permissible load (=body weight) is specified as 150 kg. This machine has been tested and certified in compliance with EN ISO 20957-1:2013 and EN 957-5:2009 "H/C". This item's computer corresponds to the basic demands of the EMV Directive of 2014/30 EU.

21. The assembly and operating instructions is part of the product. If selling or passing to another person the documentation must be provided with the product.

Parts List – Spare Parts List HT 3 Order No. 9114(B)

Technical data: Issue: 01. 05. 2018

- Magnetic brake system
 - Approx. 10 kg centrifugal mass
 - 8-stage gear shift
 - Hand pulse measurement
 - low entrance
 - horizontally (6cm) and vertically (30cm) adjustable saddle (quick release)
 - incline adjustable handlebar
 - Transport rollers at front foot
 - Easy to use computer with digital display of: Time, Distance, ODO, Speed, approx. calorie consumption and pulse rate.
 - Input of limits for time, distance, approx. calories and heart rate. Announcement of higher limits.
 - Suitable for a height of 150-198cm
- Load max. 150 kg (Body weight)

Space requirement approx L 108 x W 55 x H 139 cm
Items weight: 30kg
Exercise space approx: min. 1,5m²

Please contact us if any components are defective or missing, or if you need any spare parts or replacements in future.

Internet service- and spare parts data base:
www.christopeit-service.de

Top-Sports Gilles GmbH
Friedrichstr. 55
42551 Velbert
Telefon: +49 (0) 20 51 - 6 06 70
Telefax: +49 (0) 20 51 - 6 06 74 4
e-mail: info@christopeit-sport.com
www.christopeit-sport.com

English

This product is created only for private Home sports activity and not allowed to us in a commercial or professional area.
Home Sport use class H/C

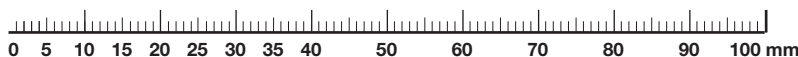


Illustration No.	Designation	Dimensions mm	Quantity	Attached to illustration No.	ET number
1	Computer		1	2	36-9114-33-BT
2	Computer holder		1	12	36-9114-15-BT
3	Cable		1	1+35	36-9114-04-BT
4	Handlebar knob	M8	1	12	36-9116-06-BT
5	Spring washer	for M8	1	4	36-9864-VC
6	Flat washer	8//16	1	4	39-9962
7	End cap	7/8"	1	10	39-9902
8	Foam grip		2	10	36-9103-33-BT
9	Pulse unit		2	10	36-9103-05-BT
10	Handlebar		1	12	33-9103-03-SI
11	Pulse cable		1	10	36-9114-05-BT
12	Front post		1	32	33-9114-02-SI
13L	End cap with transportation wheel left		1	14	36-9119-16-BT
13R	End cap with transportation wheel right		1	14	36-9119-17-BT
14	Front stabilizer		1	32	33-9119-06-SI
15	Cap Nut	M8	4	17	39-9900-CR
16	Washer	8//16	4	17	39-9962
17	Bolt screw	M8x55	4	14+41	39.9919-CR
18	Screw	4x20	2	13	39-10187
19	Crank cap		2	66	36-9119-31-BT
20	Screw	M8x20x 1.0	2	63	39-10522
21	Screw	M5x12	4	1	39-9903-SW
22	Screw	4x10	2	2	39-10185
23	Screw	4x50	6	68L+68R	39-10499
24	Screw	4x20	4	32+68	39-10190
25	Tension control		1	12	36-9114-06-BT
26	Cable		1	25	36-9114-07-BT
27	Flywheel		1	32	33-9114-06-SI
28	C-clip	C 17	1	63	36-9504-20-BT
29	Flat washer	17//25	1	63	39-9991
30	Wave washer	17//25	1	63	36-9918-22-BT
31	Bearing	6203	2	63	39-10495
32	Main frame		1		33-9114-01-SI

Illustration No.	Designation	Dimensions mm	Quantity	Attached to illustration No.	ET number
33	Screw	M8x16	6	12	39-9888
34	Curved washer	8//19	6	34	39-9966-CR
35	Sensor		1	3+37	36-9114-08-BT
36	Screw	M5x10	1	37	39-9903
37	Sensor holder		1	32	36-9119-22-BT
38	Screw	M5x50	1	25	39-10406
39	Axle nut	3//x6	2	58	39-9820-SW
40	End cap		2	41	36-9119-29-BT
41	Rear stabilizer		1	32	33-9119-05-SI
42	Level adjust screw	3/8"x16	2	41	36-9119-30-BT
43	Nut	3/8"	2	42	39-9820-CR
44	Seat		1	75	36-9119-40-BT
45	Bearing	6300RS	1	27	39-9946
46	Flat washer	10//28	1	47	39-9991
47	Idler holder		1	58	33-9119-10-SI
48	Spacer	3	1	47	39-10525
49	Bearing	6900ZZ	2	47	36-9119-25-BT
50	Idle wheel		1	47	36-9119-26-BT
51	Spacer	6	1	47	39-10498
52	Nylon nut	M8	4	44+47	39-9818
53	Nylon nut	M10	1	47	39-9981
54	Flat washer	10x28	1	47	39-9991
55	Spring		1	47	36-9119-28-BT
56	Spacer		3	58	39-9820
57	Spring washer		2	58	39-10497
58	Flywheel axle		1	27	33-9114-04-SI
59	Big pulley	232	1	63	36-9114-09-BT
60	Quick release knob		1	32	36-9103-29-BT
61	Seat post bushing		1	32	36-9103-28-BT
62	Belt		1	59	36-9114-10-BT
63	Axle		1	31	33-9119-09-SI
64	Screw	M8x16	3	63	39-9888
65	Cover connector		2	68	36-9116-13-BT
66L	Pedal crank left		1	63	36-9103-14-BT
66R	Pedal crank right		1	63	36-9103-15-BT
67L	Pedal left		1	66L	36-9119-05-BT
67R	Pedal right		1	66R	36-9119-06-BT
68L	Chain cover left		1	32+68R	36-9114-11-BT
68R	Chain cover right		1	32+68L	36-9114-12-BT
69	Seat post		1	32	33-9103-06-SI
70	Knob for seat horizontal	7/16"	1	72	36-9614-14-BT
71	Flat washer	12//25	1	70	39-10062
72	Fixing plate	7/16"	1	75	36-9103-25-BT
73	Square cap		2	75	36-9103-24-BT
74	Flat washer	8//16	3	44	39-9962
75	Seat slide		1	69	33-9119-11-SI
76	Spring washer	for M8	10	17+33	39-9864
77	Bearing	6003RS	2	58	39-10494
78	One way bearing		1	79	36-9103-19-BT
79	Small pulley		1	58	36-9103-20-BT
80	Bearing	6000RS	1	58	39-9998
81	Multi wrench	13//14//15	1		36-9107-27-BT
82	Hex wrench	6mm	1		36-9107-28-BT
83	Multi wrench	13//15	1		36-9116-14-BT
84	Decoration cap		1	10	36-9116-15-BT
85	Magnetic holder		1	32	33-9114-05-SI
86	Screw	M6x16	2	85	39-10120-SW
87	End cap		2	68	36-9114-13-BT
88	Assembly and exercise instruction		1		36-9114-16-BT

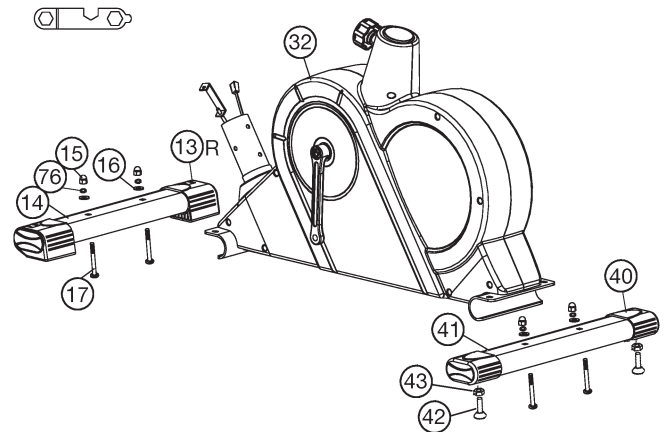
Assembly Instructions

Before beginning assembly, be sure to observe our recommendations and safety instruction. Remove all the part of your cycle from the carton and place them on the floor carefully. Some parts are pre-assembled. Assembly time: 30 - 40 min.

Step 1:

Attach the stabilizer (14+41).

1. Attach the front stabilizer (14) assembled with 2 front cross bar caps (13) to main frame (32), using 2 bolts M8x55 (17), 2 washers (16), 2 spring washers (76) and 2 cap nuts (15). The transportation wheel of foot-caps (13) need front direction for use.
2. Attach the rear stabilizer (41) assembled with 2 rear cross bar caps (40) and 2 height adjustable screws (42) to main frame (32), using 2 bolts M8x55 (17), 2 washers (16), 2 spring washers (76) and 2 cap nuts (15). (For uneven floor you can adjust the height with screw (42) and secure position with nut (43).)



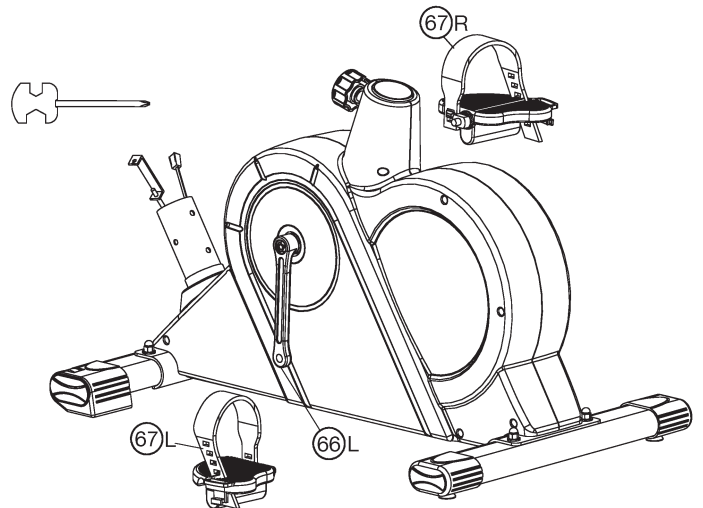
Step 2:

Attach the pedals (67L+67R).

1. Attach the pedal straps to the pedals (67R/67L).
(Note: The end with many adjustable holes must be set outwards.)
2. The pedals (67R/67L) are marked with „R“ & „L“

Note: Right and Left are specified as viewed seated on the machine during training. Connect each pedal (67R/67L) to the matching crank arm (66L+66R)

(Note: The right pedal „R“ should be threaded on clockwise. The left pedal „L“ should be threaded on counter-clockwise.)

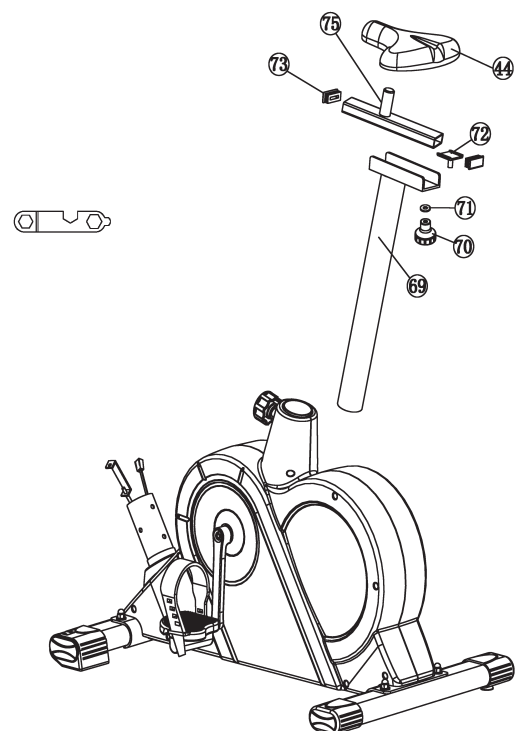


Step 3:

Installation of saddle (44) at saddle support (69) by using saddle slide (75).

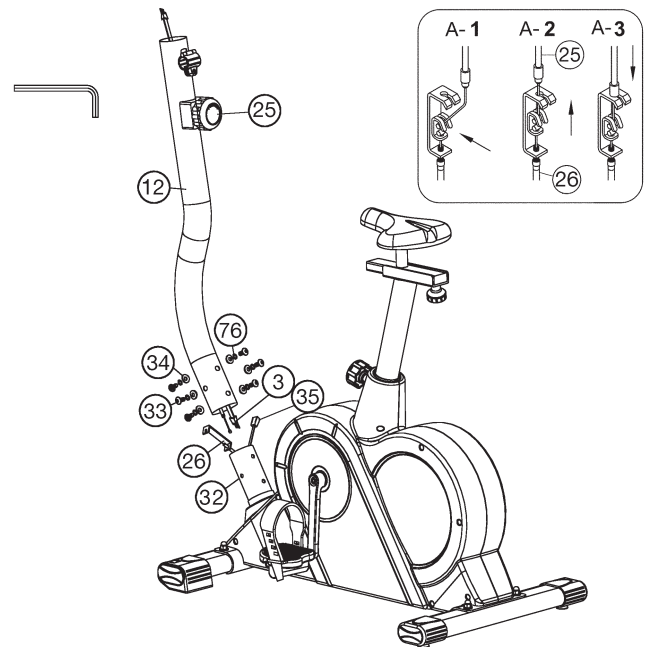
1. Push the saddle (44) with saddle bracket into the movable saddle slide (75) and tight it up in desired gradient position.
2. Place the movable seat post (75) into the holder of saddle post (69), set it at the desired horizontally position and tighten it by washer (71) and movable seat knob (70).
3. Insert the saddle support (69) into the provided holder of the main frame (32) and secure at the desired position by screwing in the rapid action lock (60).

(Note: To screw in the rapid-action lock (60), the threaded hole in the main frame (32) and one of the holes in the saddle support (69) must be aligned. Furthermore, ensure that the saddle support (69) is not pulled out of the main frame beyond the marked maximum Position. The setting of the saddle post can be adjusted as desired later. For this, the rapid action catch (60) must be loosened by only a few revolutions, the cap of the lock must be pulled away and the saddle adjusted. Then secure the new setting by tightening the rapid action catch.

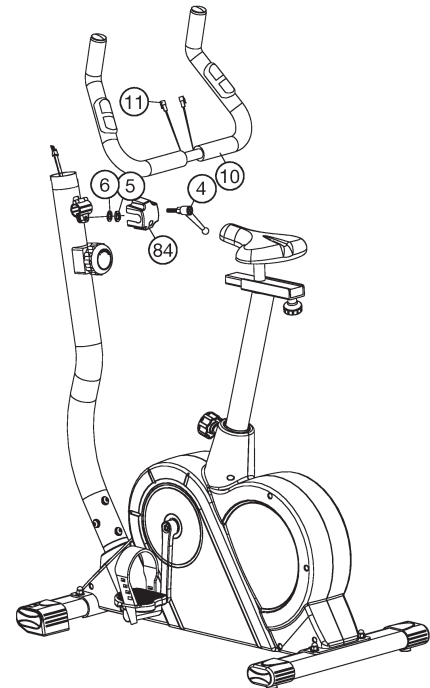


Step 4:**Attach the front post (12) at main frame (32).**

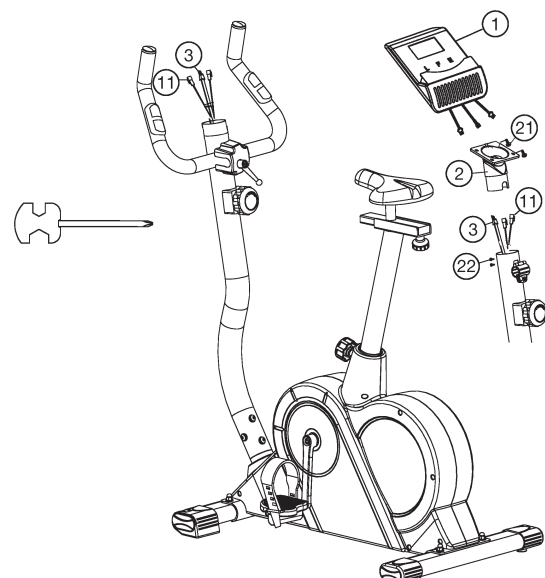
1. Attach the front post (12) to the front post mounting tube of main frame (32) and connect the plug of connection cable (3) to the socket of the sensor cable (35).
2. Connect the cable of tension control (25) to the bracket of lower section cable tension (26) (See figure A1-3). Before this step of the installation, it is advisable to adjust the resistance setting to the highest stage, at which the cable extends furthest from the sheath. Put the lowest part of cable (25) into the small hook (figure A 1). Pull it (figure A 2) until the small hook get in higher position and then insert the cable (25) onto the bracket (26) (figure A3).
3. Insert the front post (12) to main frame (32) and secure, using allen head bolts M8x16 (33), spring washers (76) and washers (34). (Attention: Ensure that the cable loom are not crunched or pinched during installation.)

**Step 5:****Attach the handlebar (10) at handlebar support (12).**

1. Guide the preassembled handlebar unit (10) through the upper part of the handlebar post (12), put the pulse cable (11) through the hole and close the bracket of handlebar holder.
2. Attach the front handlebar cover (84) at the handlebar holder of handlebar support (12) and screw the handlebar (10) in desired position at the handlebar post (12) and tighten firmly with spring washer (5), washer (6) and handlebar screw (4).

**Step 6:****Attach the computer (1) at handlebar support (12).**

1. Take the computer (1) that has been supplied out of the packaging and insert the batteries (Type "AAA"-1.5 V pen cells) by watching for the right polarity on the back of the computer (1). (Batteries for the computer are not included in this item. Please buy them at your located market.)
2. Place the computer (1) on the computer holder (2) and put the cables through the computer holder (2) and attach it with the screws (21) without squeezing the cables.
3. Push the plug of the connecting cable (3) and pulse cable (11) into the associated socket of the computer (1).
4. Put the computer holder (2) onto the handlebar support (12) and attach it with screws (22).

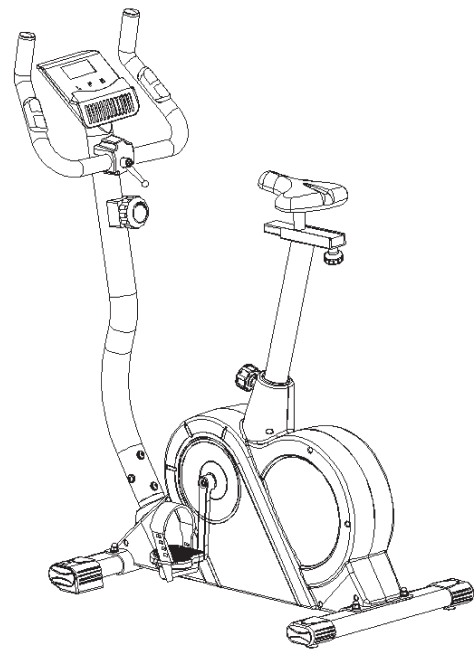


**Step 7:
Checks**

1. Check the correct installation and function of all screwed and plug connections.
Installation is thereby complete.
2. When everything is in order, familiarise yourself with the machine at a low resistance setting and make your individual adjustments.

Note:

Please keep the tool set and the instructions in a safe place as these may be required for repairs or spare parts orders becoming necessary later.



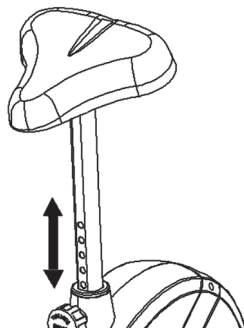
Mount, Use & Dismount

Transportation of Equipment:

There are two rollers equipped on the front foot. For moving, you can lift up the rear foot and drive it to where you would like to locate or store it.

Adjustment – Seat Position

For an effective workout, the seat must be adjusted properly. While you are pedaling, your Knees should be slightly bent when the pedals are in the farthest position. In order to adjust the seat, unscrew the knob few turns and draw it out slightly. Adjust the seat to the right height, then release the knob and tighten it all the way.



Important:

Make sure to put the knob back into place in the seat post and tighten it completely. Never exceed the maximum height of the seat. Always get off the bicycle before making any adjustment.

A biomechanically optimal seating position ensures optimum power transmission. The aim is that the existing force as large as possible arrives on the pedals and the muscles with optimal effect works. The seat position affects which muscles are in use primarily in essence. The right handlebar position is responsible for keeping the upper body portion. Is the handlebar settings chosen horizontally so you get an athletic posture. With each further step towards the body, you adjust a more relaxed attitude. To adjust the handlebar, simply loosen the screw handlebar until the handlebar can brought into the desired position and tighten them after adjustment again firmly.

To avoid any problems such as back- / knee pain or numbness in the feet through bad seat position on the bike, the maintenance of a proper adjustment of the saddle and handlebar we strongly recommend.

Mount, Use & Dismount

Mount:

- a. After the seat is adjusted to properly position, insert your foot into retaining strap of pedal step on the pedal and hold the handlebar tightly.
- b. Try to put whole body weight on your foot and simultaneously cross over the trainer and land your another foot on the other side.
- c. Now you are in the position to start your training.

Use:

- a. Keep you hands on the handlebar, and both feet are insert into retaining straps of both pedal properly.
- b. Pedal your exercise bike by your both feet alternately.
- c. Then you can increase the pedaling speed gradually and adjust braking resistance levels to increase the exercise intension.

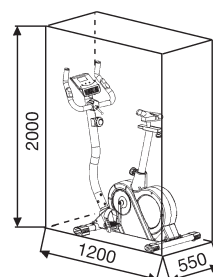
Dismount:

- a. Slow down the pedaling speed until it comes to rest.
- b. Keep the left hand grabbing the left handlebar tightly, put your feet cross over the equipment and land on the floor, then land the other one.

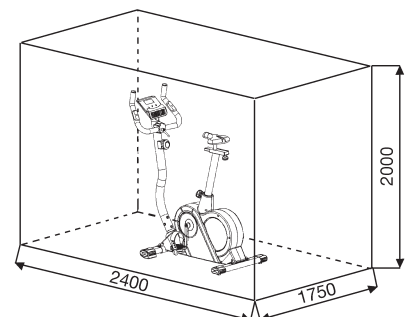
This training equipment is a stationary exercise machine used to simulate without causing excessive pressure to the joints, hence decreasing the risk of impact injuries.

Exercise bike offer a non-impact cardiovascular workout that can vary from light to high intensity based on the resistance preference set by the user. It will strengthen your muscles of legs and increase cardio capacity and maintain fitness of your body also.

Training area in mm
(for home trainer and user)



Free area in mm
(Training area and security area
(rotating 60cm))



Computer instructions for 9114(B)

The supplied computer allows the most convenient training. Every value relevant to training is displayed in a corresponding window.

From the beginning of the training session, the required time, the current speed, the approximate calorie consumption, the travelled distance and the current pulse rate are displayed. All values are counted from zero upwards.

The computer is switched on by briefly pressing the F- key or simply by beginning training. The computer begins to register and display all values. To stop the computer, just stop training. The computer stops all measurements and retains the last attained values. The last attained values in the functions TIME, CALORIES and KM are stored and training can continue with these values when training is resumed.

The computer switches off automatically approx. 4 minutes after training is stopped. All values attained until that time are stored and are displayed again when training is resumed. It is then possible to continue training from these values or to reset all functions to zero using the L- key.

Displays:

1. „KM/H“ Speed-display:

The current speed is displayed in kilometres per hour. It is not possible to specify a particular value using the „E“ key. The values last attained by this function are not stored. (Limit of the display: 99.9 km/h.)

2. „ZEIT“ Time-display:

The currently required time is displayed in minutes and seconds. It is possible to specify a particular value using the „E“ key. If a particular time has been specified, the remaining time is displayed. When the specified value is attained, this is indicated by an acoustic signal. The values last attained by this function are stored. (Limit of the display: 99.59 minutes.)

3. „KM“ Distance-display:

The current status of the travelled distance is displayed. It is possible to specify a particular value using the „E“ key. If a particular distance has been specified, the remaining distance is displayed. When the specified value is attained, this is indicated by an acoustic signal. The values last attained by this function are stored. (Limit of the display: 999 km.)

4. „CALORIEN“ Calory-display:

The current status of the consumed calories is displayed. It is possible to specify a particular value using the „E“ key. If a particular consumption has been specified, the remaining number of calories to be consumed is displayed. When the specified value is attained, this is indicated by an acoustic signal. The values last attained by this function are stored. (Limit of the display: 999 calories.)

5. „ODO“ Km Total-display:

The current status of the travelled kilometres of all previous training sessions including current training session is displayed. A particular value cannot be specified. The values last attained by this function are not stored. (Limit of the display: 9.999 km.)

6. „PULS“ Pulse-display:

The current pulse rate is displayed in beats per minute. It is possible to specify a particular value using the „E“ key.

If a particular upper pulse rate limit has been specified, an acoustic signal will indicate if these limits are infringed.

The values last attained by this function are not stored. (Limit of both displays: 40 – 240 pulse beats per minute.)

Pulse Rate:

The whole set of heart rate detector include 2 sensors each side. Each sensor has 2 pieces of metal parts. The correct way to get detected is to gently hold both metal parts each hand. With the good signals picked up by the computer, the heart mark in the HEART RATE Display shall flash. Sometimes the heart rate value is not useable, based on wet hands or any other contact problems during exercising. If you need high accuracy heart rate value you have to use an external heart rate measurement with a pulse belt.

7. „SCAN“ function:

If this function is selected, the current values of all functions are displayed successively in a constant sequence approx. every 5 seconds.

Keys:

1. „F“ key:

Pressing this key once briefly makes it possible to change from one function to another, i.e. the respective functions can be selected for which entries can be made using the „E“ key. The currently selected function is indicated by an icon in the respective window.

2. „E“ key:

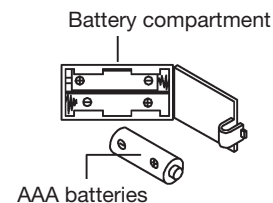
By pressing this key once, it is possible to specify values step by step in the respective functions. For this, the desired function must firstly be selected using the „F“ key.

Holding the key pressed activates faster running, which can be stopped

by pressing the key again. When training begins, the specified values are then counted down to zero.

3. „L“ = Delete:

When this key is pressed briefly, the values chosen with the „F“ key are reset to zero. If the key is held longer (approx. 3 seconds), all last attained values are deleted with the exception of the values in the „KM TOTAL“ display.



Replacing the batteries:

1. Open the battery compartment cover and then remove the used Batteries. (If the batteries should leak remove them under increased consideration that the battery acid is not into contact with skin come and clean the battery compartment thoroughly.)

2. Insert the new batteries (type (AAA) 1.5 V in the correct order and taking into account the polarity in the battery compartment and close the battery cover so that it clicks into place.

3. If the computer does not pick up immediately, the function should Batteries are removed for 10 seconds and re-inserted.

4. The empty batteries properly in accordance with the disposal regulations disposed of and do not give residual waste.

Cleaning, Checks and Storage of the home bike:

1. Cleaning

Use only a less wet cloth for cleaning.

Caution: Never use benzene, thinner or other aggressive cleaning agents for surface cleaning as this damage caused.

The device is only for private home use and for use suitable indoors. Keep the unit clean and moisture from the device.

2. Storage

Remove the batteries from the computer while intending the unit for more than 4 weeks not to use. Push the saddle slide toward the handlebar and the seat support tube as deeply as possible into the frame. Choose a dry storage in-house and put some spray oil to the pedal bearings left and right, to the thread of the handlebar bolt, and on the thread of the quick release for saddle support.

Cover the bike to protect it from being discolor by any sunlight and dirty through dust.

3. Checks

We recommend every 50 hours to review the screw connections for tightness, which were prepared in the assembly. Every 100 operating hours, you should put some spray oil at the pedal bearings left and right, to the thread of the handlebar bolt and to the thread of quick release for saddle support.

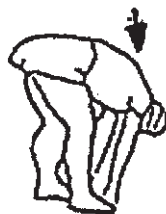
Troubleshooting

If you cannot solve the problem with the following information, please contact the authorized service center.

Problem	Possible Cause	Solution
Computer has no value at Display if you press any key.	No Batteries insert or batteries empty	Check the position of batteries at battery compartment or replace batteries.
Computer is not counting data and do not switch on after start cycling.	Sensor impulse missing base on not well plugged connection	Check the plug connections at computer and inside of handlebar support.
Computer is not counting data and do not switch on after start cycling.	Sensor impulse missing base on not correct position of sensor.	Take off the cover and check the distance between magnet and Sensor. The magnet at turning belt wheel should have only less than < 5mm distance against the sensor position.
No pulse value	Pulse cable is not plugged in.	Check the separately pulse cable is well connected with computer.
No pulse value	Pulse sensors not well connected	Screw out the screw for pulse measurement and check if plugs are well connected and no damage at pulse cable.
Resistance don't change	Connection of resistance not well	Check the resistance connection inside of handlebar support as manual mention.

Warm up exercises (Warm Up)

Start your warm up by walking on the spot for at least 3 minutes and then perform the following gymnastic exercises to the body for the training phase to prepare accordingly. The exercises do not overdo it and only as far run until a slight drag felt. This position will hold a while.



Reach with your left hand behind your head to the right shoulder and pull with the right hand slightly to the left elbow. After 20sec. switch arm.

Bend forward as far forward as possible and let your legs almost stretched. Show it with your fingers in the direction of toe. 2 x 20sec.

Sit down with one leg stretched out on the floor and bend forward and try to reach the foot with your hands. 2 x 20sec.

Kneel in a wide lunge forward and support yourself with your hands on the floor. Press the pelvis down. Change after 20 sec leg.

After the warm-up exercises by some arms and legs shake loose.

Don't finish the exercise phase abruptly, but will cycle leisurely something without resistance from to return to the normal pulse-zone. (Cool down) We recommend the warm-up exercises at the end of the training be conducted and to end your workout with shaking of the extremities.

Training instructions

You must consider the following factors in determining the amount of training effort required in order to attain tangible physical and health benefits:

1. Intensity:

The level of physical exertion in training must exceed the level of normal exertion without reaching the point of breathlessness and / or exhaustion. A suitable guideline for effective training can be taken from the pulse rate. During training this should rise to the region of between 70% to 85% of the maximum pulse rate (see the table and formular for determination and calculation of this).

During the first weeks, the pulse rate should remain at the lower end of this region, at around 70% of the maximum pulse rate. In the course of the following weeks and months, the pulse rate should be slowly raised to the upper limit of 85% of the maximum pulse rate. The better the physical condition of the person doing the exercise, the more the level of training should be increased to remain in the region of between 70% to 85% of the maximum pulse rate. This should be done by lengthening the time for the training and / or increasing the level of difficulty.

If the pulse rate is not shown on the computer display or if for safety reasons you wish to check your pulse rate, which could have been displayed wrongly due to error in use, etc., you can do the following:

- Pulse rate measurement in the conventional way (feeling the pulse at the wrist, for example, and counting the number of beats in one minute).
- Pulse rate measurement with a suitable specialised device (available from dealers specialising in health-related equipment).

2. Frequency

Most experts recommend a combination of health-conscious nutrition, which must be determined on the basis of your training goal, and physical training three times a week. A normal adult must train twice a week to maintain his current level of condition. At least three training sessions a week are required to improve one's condition and reduce one's weight. Of course the ideal frequency of training is five sessions a week.

3. Planning the training

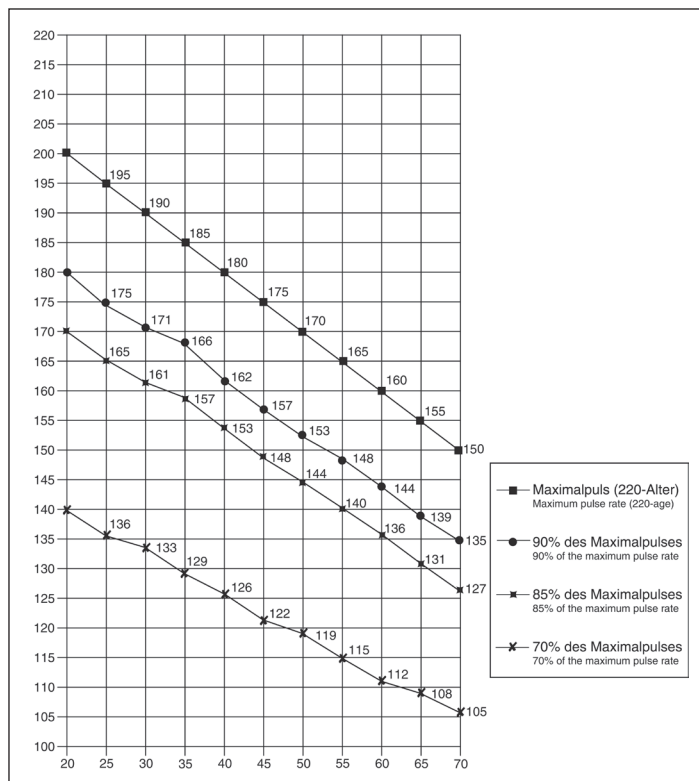
Each training session should consist of three phases: the warm-up phase, the training phase, and the cool-down phase. The body temperature and oxygen intake should be raised slowly in the warm-up phase. This can be done with gymnastic exercises lasting five to ten minutes.

Then the actual training (training phase) should begin. The training exertion should be relatively low for the first few minutes and then raised over a period of 15 to 30 minutes such that the pulse rate reaches the region of between 70% to 85% of the maximum pulse rate.

In order to support the circulation after the training phase and to prevent aching or strained muscles later, it is necessary to follow the training phase with a cool-down phase. This should consist of stretching exercises and / or light gymnastic exercises for a period of five to ten minutes.

4. Motivation

The key to a successful program is regular training. You should set a fixed time and place for each day of training and prepare yourself mentally for the training. Only train when you are in the mood for it and always have your goal in view. With continuous training you will be able to see how you are progressing day by day and are approaching your personal training goal bit by bit.



Calculation formula: Maximum pulse rate	=	220 - age
		(220 minus your age)
90% of the maximum pulse rate	=	(220 - age) x 0.9
85% of the maximum pulse rate	=	(220 - age) x 0.85
70% of the maximum pulse rate	=	(220 - age) x 0.7

1. Aperçu des pièces	Page	3
2. Recommandations importantes et règles de sécurité	Page	21
3. Nomenclature	Page	22 - 23
4. Notice de montage avec écorchés	Page	24 - 26
5. Monter, utiliser & descendre	Page	26
6. Manuel d'utilisation du calculateur électronique	Page	27
7. nettoyage, stockage, Entretien, Corrections Exercices d'échauffement (Warm Up)	Page	28
8. Recommandations pour l'entraînement	Page	29

Chère cliente, cher client,

Nous vous félicitons pour l'achat de ce cycle d'entraînement intérieur et nous vous souhaitons beaucoup de plaisir avec. Veuillez respecter et suivre les indications et les instructions de montage et d'emploi. Si vous avez des questions, vous pouvez bien sûr vous adresser à nous.

Très cordiales salutations, Top-Sports Gilles GmbH
Friedrichstr. 55
42551 Velbert



Recommandations importantes et consignes de sécurité

Nos produits sont systématiquement soumis au contrôle et sont ainsi conformes aux normes de sécurité actuelles les plus élevées. Cependant, cela ne dégage pas de l'obligation de suivre strictement les indications suivantes.

1. Monter l'appareil en suivant exactement les instructions de montage et n'utiliser que les pièces spécifiques à l'appareil et ci-jointes pour le montage de l'appareil. Avant le montage en lui-même, contrôler l'intégralité de la livraison à l'aide du bon de livraison et l'intégralité des emballages en carton à l'aide de la instructions de montage dans les instructions de montage et d'utilisation.

2. Avant la première utilisation et à intervalles réguliers (environ tous les 50 heures d'ouverture), le serrage de toutes les vis, écrous et autres vérifiez les connexions et les puits d'accès et les joints avec une certaine traitez lubrifiant afin que le bon état de fonctionnement de l'équipement est assurée. Vérifiez en particulier la selle et réglage de guidon pour l'étalement.

3. Mettre en place l'appareil à un endroit sec et plan, et le protéger contre l'humidité. Les inégalités du sol doivent être compensées par des mesures appropriées et par les pièces réglables de l'appareil, prévues à cet effet, si présentes. Il faut exclure tout contact avec l'humidité et l'eau.

4. Dans la mesure où le lieu de montage doit être protégé contre des points de pression, des saletés ou autres, prévoir un support antidérapant (p. ex. tapis en caoutchouc, plaque en bois etc.) sous l'appareil.

5. Avant de commencer l'entraînement, enlever tous les objets dans un rayon de 2 mètres autour de l'appareil.

6. Pour nettoyer l'appareil, ne pas utiliser de détergents agressifs, et pour le montage ainsi que d'éventuelles réparations, n'utiliser que les outils fournis ou des outils appropriés. Les traces de sueur sur l'appareil doivent être enlevées tout de suite après l'entraînement.

7. RESPECT! Des systèmes de la fréquence de coeur peuvent être in-exacts. Le fait de s'entraîner excessif peut causer un dommage de santé sérieux ou mènent vers la mort

Un entraînement inadapté ou excessif peut entraîner des risques pour la santé. C'est pourquoi, avant de commencer un entraînement précis, il faut consulter un médecin. Ce dernier peut définir les sollicitations maximales (pouls, watts, durée d'entraînement etc.) auxquelles on peut se soumettre, et donner des renseignements exacts sur les conditions de l'entraînement, les objectifs et l'alimentation. Il ne faut pas s'entraîner après un repas lourd.

8. Ne s'entraîner avec l'appareil que lorsque celui-ci est en parfait état de fonctionnement. Pour les réparations éventuelles, n'utiliser que des pièces de rechange originales. **RESPECT!** Si des parties sont excessivement chaudes à l'utilisation de l'appareil ils remplacent immédiatement celui-ci et sûr cet équipement de l'utilisation jusqu'à réparé.

9. Pour le réglage des pièces, faire attention à régler la bonne position ou la position de réglage maximale marquée, et à bloquer correctement la nouvelle position réglée.

10. Si rien d'autre n'est indiqué dans le mode d'emploi, l'appareil ne doit être utilisé que par une personne pour l'entraînement. Le temps d'entraînement ne devait pas dépasser au total 60 Min./ chaque jour.


11. Il faut porter des vêtements et des chaussures adaptés à un entraînement fitness avec l'appareil. Les vêtements doivent être conçus de manière à ce que de par leur forme (p. ex. longueur), ils ne puissent pas rester accrocher pendant l'entraînement. Les chaussures d'entraînement doivent être choisies en fonction de l'appareil, doivent systématiquement bien tenir le pied et posséder une semelle antidérapante.

12. RESPECT! Si des sensations de vertige, des nausées, des douleurs dans la poitrine ou d'autres symptômes anormaux se font sentir, arrêter l'entraînement et consulter un médecin adapté.

13. Il faut savoir que les appareils de sport ne sont pas des jouets. C'est pourquoi, ils ne doivent être utilisés que de manière conforme à l'emploi prévu et uniquement par des personnes informées et initiées en conséquence.

14. Les personnes, telles que les enfants, les invalides ou les handicapés, ne doivent utiliser l'appareil qu'en présence d'une autre personne qui peut fournir son aide ou donner des instructions. Il faut exclure l'utilisation de l'appareil par des enfants sans surveillance, par des mesures appropriées.

15. Il faut faire attention à ce que la personne qui s'entraîne, ainsi que d'autres personnes, ne se trouvent jamais dans la zone des pièces encore en mouvement.

16.  Ce produit ne peut pas être enlevé des déchets à la fin de sa durée de vie sur les déchets budgétaires normaux, main doit être livré à un point collectif pour le recyclage des appareils électriques et électroniques. Le symbole sur le produit du mode d'emploi ou de l'emballage fait rem arguer sur cela.

Les matières sont réutilisables conformément à leur marquage. Avec le réemploi, la valorisation matérielle ou d'autres formes de valorisation vous apportez des appareils de contralto, une contribution importante à la protection à notre environnement. Veuillez demander lors de l'administration communale le poste d'enlèvement des déchets constant.

17. Les matériaux d'emballage, les piles vides et les pièces de l'appareil doivent être évacués en respectant l'environnement, pas avec les ordures ménagères, mais dans les containers de collecte prévus à cet effet, ou remis aux services de collecte adaptés.

18. Cet appareil est un appareil dépendant de la vitesse, c.-à-d. la performance augmente avec la croissance de la vitesse et inversement.

19. L'appareil est équipé d'un réglage de résistance à 8 niveaux. Cela permet de réduire ou d'augmenter la résistance de freinage et ainsi le niveau d'entraînement. En tournant le bouton de réglage de la résistance vers niveau 1, cela entraîne une diminution de la résistance de freinage et ainsi du niveau d'entraînement. En tournant le bouton de réglage de la résistance vers le niveau 8, cela entraîne une augmentation de la résistance de freinage et ainsi du niveau d'entraînement.

20. La charge (=poids) maximale admise a été fixée à 150 kg. Cet appareil a été contrôlé et certifié suivant les normes EN ISO 20957-1:2013 et EN 957-5:2009 "H/C". Cet ordinateur d'appareils correspond aux demandes fondamentales d'elle EMV Directive en 2014/30 EU.

21. Les instructions de montage et d'utilisation doivent être considérées comme faisant partie du produit. Cette documentation doit être fournie lors de la vente ou du passage du produit.

Liste des pièces - Liste des pièces de rechange HT 3 N° de réf. 9114(B)

Caractéristiques techniques : Version : 01. 05. 2018

- Système de freinage magnétique
- Volant cinétique d'env. 10 kg
- Réglage sur 8 crans différents
- Mesure du pouls de la main, intégré dans le guidon
- Commodément faible Entrée
- Inclinaison ajustable de la guidon
- Réglable horizontal (6cm) et vertical (30cm) de la selle (verrouillage rapide)
- Roulettes de transport à l'avant
- Ordinateur à grand confort de manoeuvre avec affichage numérique de: la vitesse, la distance, la distance total, du temps, de la consommation approximative des calories brûlées, du pouls et du scan.
- Entrée de limites telles que la durée, la distance, la consommation de calories et la fréquence cardiaque maximale. Affichage du dépassement des limites.
- Convient pour une hauteur de 150 à 198cm

Adapté pour des poids jusqu'à environ 150 kg.

Dimensions approximatives Longueur 108 x Largeur 55 x Hauteur 139 cm

Poids du produit: 30kg

Espace de formation: au moins 1,5m²

Si une pièce n'est pas correcte, s'il manque une pièce ou si vous avez besoin d'une pièce de rechange à l'avenir, veuillez vous adresser à :

Service- Internet et les pièces de rechange base de données
www.christopeit-service.de

Top-Sports Gilles GmbH
Friedrichstr. 55
42551 Velbert
Telefon: +49 (0) 2051 - 6 06 70
Telefax: +49 (0) 2051 - 6 06 74 4
e-mail: info@christopeit-sport.com
www.christopeit-sport.com

Ce produit à seulement pour le domaine de sport de maison privé de manière souvenue et non pour l'utilisation industrielle ou commerciale convenable. Utilisation de sport de maison la classe H/C



Schéma n°	Désignation	Dimensions en mm	Quantité Unités	Monté sur schéma n°	Numéro ET
1	Ordinateur		1	2	36-9114-33-BT
2	Pièce d'ordinateur		1	12	36-9114-15-BT
3	Câble de connexion		1	1+35	36-9114-04-BT
4	Vis à poignée étoile	M8	1	12	36-9116-06-BT
5	Bague ressort	pour M8	1	4	36-9864-VC
6	Rondelle	8//16	1	4	39-9962
7	Bouchon rond	7/8»	1	10	39-9902
8	Revêtement de guidon		2	10	36-9103-33-BT
9	Unité à poignée de mesure du pouls		2	10	36-9103-05-BT
10	Guidon		1	12	33-9103-03-SI
11	Câble du pouls		1	10	36-9114-05-BT
12	Tube d'appui du guidon		1	32	33-9114-02-SI
13L	Capuchons de tube de pied gauche avec roulette de transport		1	14	36-9119-16-BT
13R	Capuchons de tube de pied droite avec roulette de transport		1	14	36-9119-17-BT
14	Tube de piet avant		1	32	33-9119-06-SI
15	Écrou de chapeau	M8	4	17	39-9900-CR
16	Rondelle	8//16	4	17	39-9962
17	Boulon brut à tête bombée	M8x55	4	14+41	39.9919-CR
18	Vis	4x20	2	13	39-10187
19	Capuchon		2	66	36-9119-31-BT
20	Vis	M8x20x 1.0	2	63	39-10522
21	Vis	M5x12	4	1	39-9903-SW
22	Vis	4x10	2	2	39-10185
23	Vis	4x50	6	68L+68R	39-10499
24	Vis	4x20	4	32+68	39-10190
25	Réglage de la résistance		1	12	36-9114-06-BT
26	Câble de transmission		1	25	36-9114-07-BT
27	Volant cinétique		1	32	33-9114-06-SI
28	Bague de sécurité	C 17	1	63	36-9504-20-BT
29	Rondelle	17//25	1	63	39-9991
30	Rondelle intercalaire	17//25	1	63	36-9918-22-BT
31	Roulement à billes	6203	2	63	39-10495
32	Châssis		1		33-9114-01-SI

Schéma n°	Désignation	Dimensions en mm	Quantité Unités	Monté sur schéma n°	Numéro ET
33	Vis	M8x16	6	12	39-9888
34	Rondelle intercalaire	8//19	6	34	39-9966-CR
35	Capteur		1	3+37	36-9114-08-BT
36	Vis	M5x10	1	37	39-9903
37	Pièce de capteur		1	32	36-9119-22-BT
38	Vis	M5x50	1	25	39-10406
39	Ecrou de axe	3//x6	2	58	39-9820-SW
40	Capuchons de tube de pied arrière		2	41	36-9119-29-BT
41	Tube de pied arrière		1	32	33-9119-05-SI
42	Vis de égalisation de la hauteur	3/8"x16	2	41	36-9119-30-BT
43	Ecrou de sécurité	3/8"	2	42	39-9820-CR
44	Selle		1	75	36-9119-40-BT
45	Roulement à billes	6300RS	1	27	39-9946
46	Rondelle	10//28	1	47	39-9991
47	Étrier de serrage		1	58	33-9119-10-SI
48	Pièce d'écartement	3	1	47	39-10525
49	Roulement à billes	6900ZZ	2	47	36-9119-25-BT
50	Roulement de serrage		1	47	36-9119-26-BT
51	Pièce d'écartement	6	1	47	39-10498
52	Ecrou autobloquant	M8	4	44+47	39-9818
53	Ecrou autobloquant	M10	1	47	39-9981
54	Rondelle	10x28	1	47	39-9991
55	Serrage de étrier de serrage		1	47	36-9119-28-BT
56	Ecrou de axe		3	58	39-9820
57	Pièce d'écartement		2	58	39-10497
58	Axe de volant cinétique		1	27	33-9114-04-SI
59	Roue à courroie	232	1	63	36-9114-09-BT
60	Fermeture à vis à clé		1	32	36-9103-29-BT
61	Insert en caoutchouc		1	32	36-9103-28-BT
62	Courroie trapézoïdale		1	59	36-9114-10-BT
63	Axe de pédalier		1	31	33-9119-09-SI
64	Vis	M8x16	3	63	39-9888
65	Pièce de connexion		2	68	36-9116-13-BT
66L	Pédalier gauche		1	63	36-9103-14-BT
66R	Pédalier droite		1	63	36-9103-15-BT
67L	Pédale gauche		1	66L	36-9119-05-BT
67R	Pédale droite		1	66R	36-9119-06-BT
68L	Revêtement gauche		1	32+68R	36-9114-11-BT
68R	Revêtement droit		1	32+68L	36-9114-12-BT
69	Tube d'appui du selle		1	32	33-9103-06-SI
70	Vis à poignée étoile	7/16"	1	72	36-9614-14-BT
71	Rondelle	12//25	1	70	39-10062
72	Fixation	7/16"	1	75	36-9103-25-BT
73	Bouchon carré		2	75	36-9103-24-BT
74	Rondelle	8//16	3	44	39-9962
75	Pièce coulissante de selle		1	69	33-9119-11-SI
76	Bague resort	pour M8	10	17+33	39-9864
77	Roulement à billes	6003RS	2	58	39-10494
78	Roulement à billes libre		1	79	36-9103-19-BT
79	Roue à courroie		1	58	36-9103-20-BT
80	Roulement à billes	6000RS	1	58	39-9998
81	Kit d'outillage	13//14//15	1		36-9107-27-BT
82	Kit d'outillage 1	6mm	1		36-9107-28-BT
83	Kit d'outillage 2	13//15	1		36-9116-14-BT
84	Revêtement de guidon		1	10	36-9116-15-BT
85	Etrier magnétique		1	32	33-9114-05-SI
86	Vis	M6x16	2	85	39-10120-SW
87	Bouchon rond		2	68	36-9114-13-BT
88	Notice de montage et d'utilisation		1		36-9114-16-BT

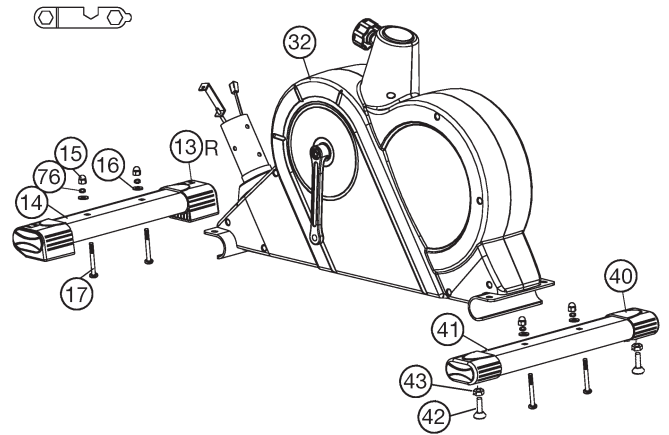
Instructions de montage

Il est strictement conseillé d'observer nos recommandations et consignes de sécurité avant de commencer le montage. Veuillez retirer les pièces détachées du carton et vérifiez si les pièces sont complètes à l'aide de la liste des pièces. Certaines pièces ont été montées préliminairement. Temps de Montage: 30 - 40 min.

Etape n° 1:

Montage du pied avant et arrière (14+41).

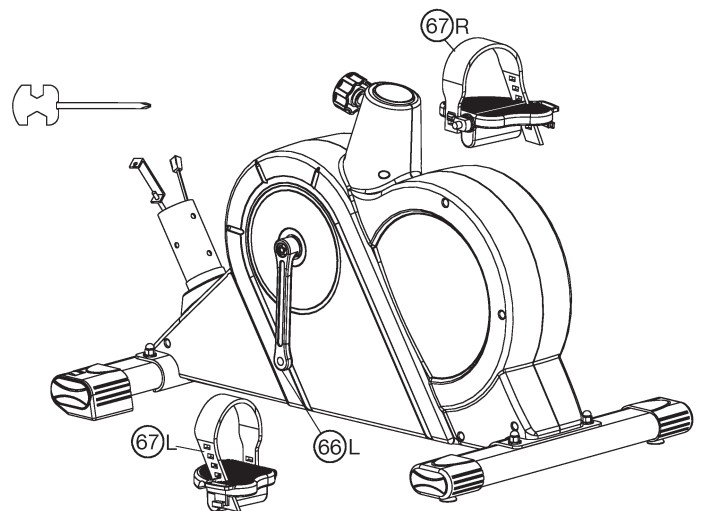
1. Dirigez le pied avant (14), sur lequel ont été montées les couvertures de pied (13) vers le cadre de base (32) et serrez à vis à l'aide des vis M8x55 (17), des rondelles (16), des bague ressort (76) et écrou de chapeau (15). Les bouchons de pied (13) avec roues de transport doit par être alignée avec la face avant.
2. Dirigez le pied arrière (41) sur lequel ont été montées les couvertures de pied (40) et les vis de compensation de la hauteur (42) avec le écrou sécurité (43), vers le cadre de base (32) et serrez le à vis à l'aide des vis (17), des rondelles (16), des bague ressort (76) et écrou de chapeau (15). Les vis de compensation de la hauteur (42) servent à stabilier l'appareil en cas d'inégalité.



Etape n° 2:

Montage des pédales (67R + 67L)

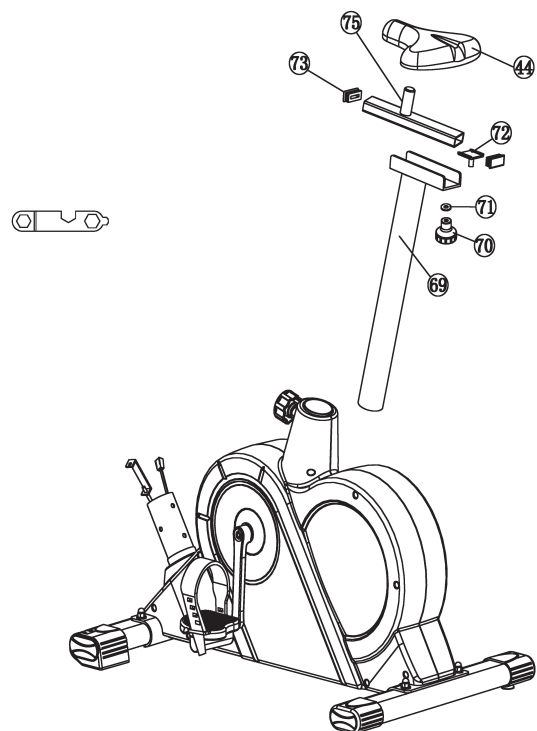
1. Montez les bandes de sécurité de pédale sur les pédales correspondantes.
(Attention: L'extrémité avec les trous servant au réglage de la grandeur doit être dirigée vers l'extérieur.)
2. Montez les pédales (67R /67L) sur les bras de manivelle (66L+66R). La pédale droite est marquée d'un „R“ et la pédale gauche est marquée d'un „L“.
(Attention: la direction de visée est à droite et à gauche lorsque l'on est assis sur l'appareil et que l'on s'entraîne. Veillez à visser la pédale droite (67R) dans le sens des aiguilles d'une montre et la pédale gauche (67L) dans le sens inverse des aiguilles d'une montre.)



Etape n° 3:

Montage du chariot de selle (75), de selle (44) et le tube de selle (69).

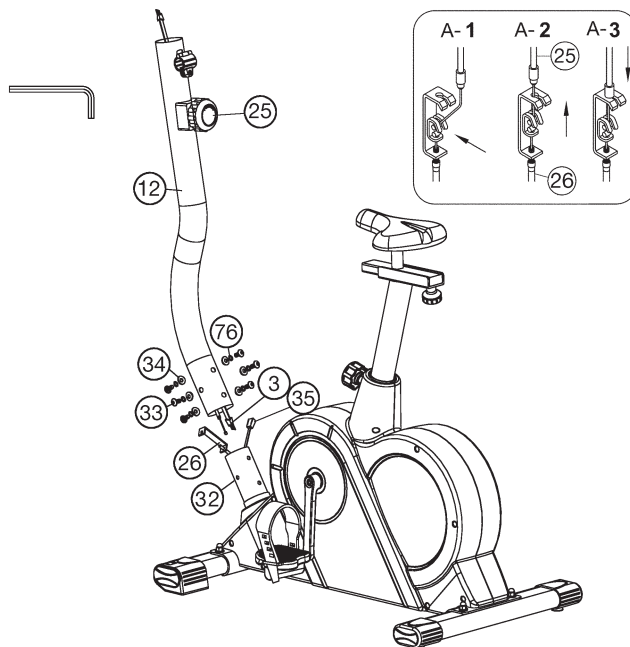
1. Placez la selle (44) avec le logement de selle sur le chariot de selle (75) et serrez-le à bloc dans l'inclinaison souhaitée.
2. Placez le chariot de selle (75) dans le logement, au niveau du tube support de selle (69) et fixez-le en position horizontale à l'aide de la vis de poignée-étoile (70) et de la rondelle (71).
3. Insérez le tube de la selle (69) dans le support prévu à cet effet du corps de l'appareil (32), ajustez la position désirée et bloquez-la en insérant la fermeture à vis à clé (60) et la serrant à fond.
(Pour desserrer la fermeture rapide (60), il suffit simplement de la tourner, ce qui permet ensuite de la tirer pour pouvoir débloquer le dispositif d'arrêt de la hauteur et modifier la hauteur de la selle. Lorsque la fermeture rapide (60) est réglée au niveau souhaité, fixer de nouveau en tournant à nouveau). Vérifiez par ailleurs que le tube de la selle (69) ne dépasse pas, lors du réglage de la position souhaitée, la position d'ajustement «A» la plus haute, qui est marquée en couleur.



Etape n° 4 :

Montage du tube support de guidon (12)

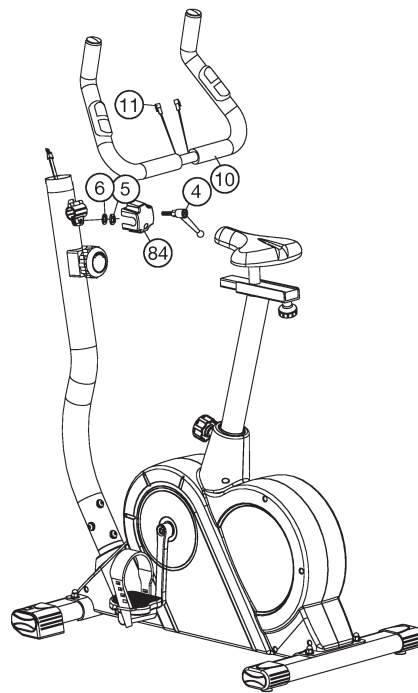
1. Dirigez le tube support de guidon (12) sur le logement adéquat du cadre de base (32) et raccordez le câble de capteur (35) au câble de connexion (3).
2. Dirigez l'extrémité du réglage de la résistance (25) vers le logement du câble de transmission (26) et raccordez-les ensemble conformément aux schémas (A1-A3).
3. Glissez le tube support de guidon (12) sur le logement adéquat du cadre de base (32) sans coincer les câbles et fixez le à l'aide des vis à six pans creux (33), des rondelles (34) et des bague ressort (76).



Etape n° 5:

Montage du guidon (10) sur le tube de guidon (12)

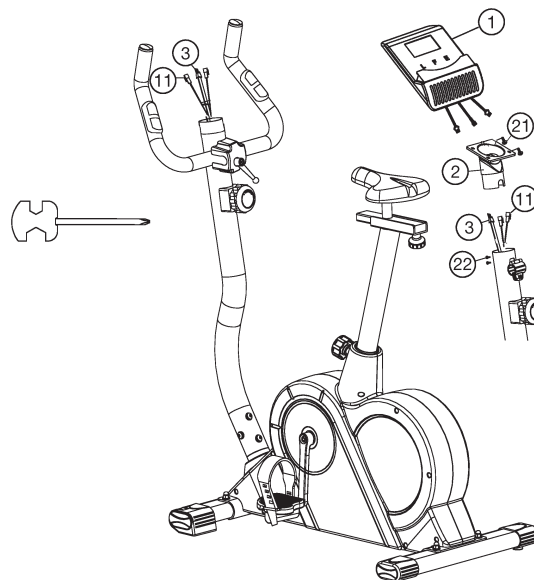
1. Dirigez le guidon (10) vers le logement ouvert du guidon, au niveau du tube support (12) et fermez-le au-dessus du guidon. Placez des câbles de poulies sur le tube de guidon (12).
2. Placez le revêtement de guidon (84) sur le guidon (10). Fixer le guidon (10) dans la position souhaitée, au niveau du tube support (12) avec la bague ressort (5), des rondelles (4) et la vis à guidon (4) afin de pouvoir.



Etape n° 6:

Montage de l'ordinateur (1) sur le tube de support de guidon (12).

1. Sortez l'ordinateur (1) fourni de son emballage et installez les piles (Type "AAA" piles rondes - 1,5V) et faites attention à la polarité correcte à l'arrière de l'ordinateur (1). (Des batteries pour l'ordinateur ne sont pas jointes dans le volume des livraisons. S'il vous plaît, appliquez celui-ci dans le commerce.)
2. Placez l'ordinateur sur la plaque prévue à cet effet sur la pièce de ordinateur (2) et introduisez les câbles sur la pièce de ordinateur vissez l'ordinateur (1) avec des vis (21).
3. Branchez le câble de connexion (3) et le câble de poulies (11) dans la prise qui se trouve au dos de l'ordinateur (1).
4. Placez la pièce d'ordinateur (2) sur le tube de guidon (12) et vissez avec les vis (22).



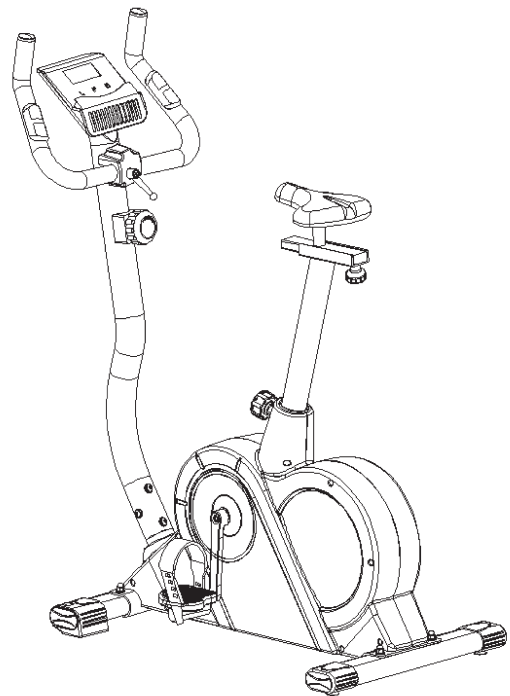
Etape n° 7:

Contrôle

1. Vérifier si les assemblages et connexions ont été effectués correctement et fonctionnent.
Le montage est maintenant terminé.
2. Si tout est en ordre, se familiariser avec l'appareil en effectuant de légers réglages de la résistance et effectuer les réglages individuels.

Remarques:

Veillez à conserver soigneusement le jeu d'outils ainsi que les instructions de montage dont vous aurez éventuellement besoin ultérieurement pour effectuer les réparations nécessaires et commander des pièces de rechange.



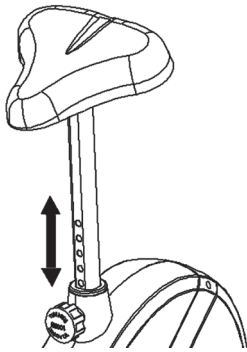
Monter, utiliser & descendre

Transport de la machine:

La machine est équipée de 2 rouleaux sur le pied avant. Si vous voulez transporter la machine, soulevez le pied postérieur et roulez la machine vers la destination désirée.

Réglage de la position de la selle

Un entraînement efficace demande un correct réglage de la selle. Il faut que vos genoux soient encore légèrement pliés si les pédales se trouvent dans la position la plus basse. Pour régler la selle, dévissez de quelques tours le bouton et tirez-le légèrement. Régler la selle dans la position désirée, relâchez le bouton et revissez-le.



Attention:

Veillez à ce que le bouton soit remis en position correcte et qu'il soit solidement vissé.

Ne dépassez jamais la hauteur maximale de la selle.

Descendez toujours de la machine avant de modifier un réglage.

Une position d'assise biomécanique optimale assure une transmission optimale de la puissance. L'objectif est que la force la plus grande possible existant arrive sur les pédales et les muscles avec des travaux d'un effet optimal. La position assise affecte les muscles sont utilisés principalement dans l'essence. La position du guidon droit est responsable de la tenue de la partie supérieure du corps. Est les réglages de guidon choisis horizontalement afin que vous obteniez une posture athlétique. À chaque nouvelle inclinaison vers le corps, une attitude plus détendue est ajusté. Pour régler le guidon il suffit de desserrer la vis jusqu'à ce que le guidon peut être amené dans la position désirée et serrez-les après ajustement de nouveau fermement.

Pour des problèmes tels que maux de dos / genou ou engourdissement dans les pieds empêché par un manque de place assise sur la moto le maintien d'un bon réglage de la selle et le guidon est fortement recommandée.

Monter, utiliser & descendre

Monter :

- a. Après avoir réglé la selle dans la position désirée, placez votre pied dans la bande de la pédale et saisissez solidement la poignée..
- b. Essayez de mettre votre poids entier sur ce pied et en même temps, levez l'autre jambe par-dessus la machine et placez l'autre pied dans l'autre bande.
- c. Vous êtes maintenant dans la correcte position pour commencer votre entraînement.

Utiliser :

- a. Tenez vos mains sur la poignée, veillez à ce que vos deux pieds ont été placés correctement dans les bandes des 2 pédales.
- b. Pédalez sur la machine utilisant vos 2 pieds alternativement.
- c. Ensuite, augmentez graduellement la vitesse et modifiez la résistance afin d'intensifier l'exercice.

Descendre :

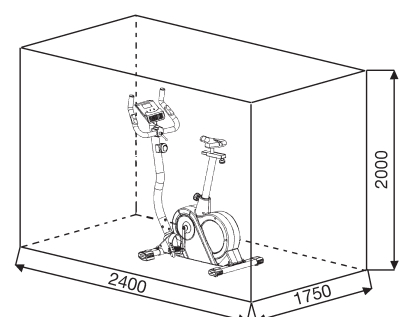
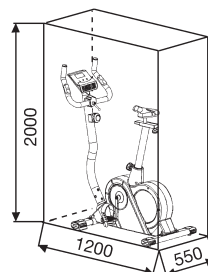
- a. Ralentissez graduellement jusqu'à ce que vous vous êtes arrêté(e).
- b. Saisissez solidement la poignée gauche avec la main gauche, lancez votre pied par-dessus la machine et posez-le par terre. Ensuite, mettez également l'autre pied par terre.

Cette machine d'exercice stationnaire simule cycler. La pression sur les articulations est moins élevée, diminuant les risques de blessures d'impact.

Cette machine propose des entraînements cardiovasculaires non-impact, dont l'intensité peut varier de basse à très haute, selon les préférences de l'utilisateur. Les muscles de la partie inférieure et supérieure du corps deviendront plus forts, la capacité cardiovasculaire augmentera et votre corps restera en pleine forme.

Centre d'entraînement en mm
(Pour appareil et l'utilisateur)

Surface libre en mm
(Zone de la formation et de la zone de sécurité (60cm rotation))



Mode d'emploi de l'ordinateur 9114(B)

L'ordinateur livré vous offre le plus grand confort d'entraînement. Chaque valeur importante pour l'entraînement est affichée dans une fenêtre correspondante.

Le temps nécessaire, la vitesse actuelle, la consommation de calories approximative, la distance parcourue et le pouls actuel sont affichés dès le commencement de l'entraînement. Toutes les valeurs sont sauvegardées à partir du nombre zéro.

L'ordinateur se met en marche dès que l'on appuie brièvement sur la touche F ou que l'on commence tout simplement l'entraînement.

L'ordinateur commence à saisir l'ensemble des valeurs et à les afficher.

Pour éteindre l'ordinateur, terminer simplement l'entraînement. L'ordinateur arrête l'ensemble des mesures et sauvegarde les dernières valeurs obtenues. Les dernières valeurs obtenues dans les fonctions ZEIT, KALORIEN et KM sont sauvegardées et peuvent être réutilisées pour redémarrer l'entraînement.

L'ordinateur s'éteint automatiquement au bout d'environ 4 minutes d'interruption de l'entraînement. L'ensemble des valeurs obtenues jusqu'à présent sont sauvegardées et sont réaffichées lors de la reprise de l'entraînement. On peut poursuivre l'entraînement à partir de ces valeurs, ou remettre l'ensemble des fonctions à zéro en appuyant sur la touche L.

Affichages :

1. Affichage „KM/H“ (affichage des km/h) :

Permet d'afficher la vitesse actuelle en kilomètres par heure. La touche „E“ ne permet pas de fixer préalablement une valeur déterminée. Cette fonction ne permet pas de sauvegarder les valeurs obtenues jusqu'à présent. (Affichage limité au maximum à 99,9 km/h)

2. Affichage „ZEIT“ (affichage du temps) :

Permet d'afficher le temps nécessaire actuellement en minutes et en secondes. La touche „E“ permet de fixer préalablement une valeur déterminée. Si une valeur déterminée est fixée préalablement, le temps qu'il reste à parcourir est affiché. Si la valeur fixée est atteinte, un signal acoustique l'indique. Cette fonction permet de sauvegarder les valeurs obtenues jusqu'à présent. (Affichage limité au maximum à 99,59 minutes.)

3. Affichage „KM“ (affichage des km) :

Permet d'afficher les kilomètres parcourus jusqu'à présent. La touche „E“ permet de fixer préalablement une valeur déterminée. Si un parcours déterminé est fixé préalablement, la distance qu'il reste à parcourir est affichée. Si la valeur fixée est atteinte, un signal acoustique l'indique. Cette fonction permet de sauvegarder les valeurs obtenues jusqu'à présent. (Affichage limité au maximum à 999 km)

4. Affichage „KALORIEN“ (affichage des calories) :

Permet d'afficher l'état actuel des calories consommées. La touche „E“ permet de fixer préalablement une valeur déterminée. Si une valeur de consommation déterminée est fixée préalablement, la quantité de calories qu'il reste à consommer est affichée. Si la valeur fixée est atteinte, un signal acoustique l'indique.

Cette fonction permet de sauvegarder les valeurs obtenues jusqu'à présent. (Affichage limité au maximum à 999 calories)

5. Affichage „ODO“ (affichage du nombre total de kilomètres) :

Permet d'afficher le niveau actuel des kilomètres parcourus pour l'ensemble des unités d'entraînement ainsi que celui de l'unité actuelle d'entraînement. Il n'est pas possible de fixer préalablement une valeur déterminée.

Cette fonction ne permet pas de sauvegarder les valeurs obtenues jusqu'à présent.

(Affichage limité au maximum à 9999 km)

6. Affichage „PULS“ (affichage du pouls) :

Permet d'afficher le pouls actuel par battement par minute. La touche „E“ permet de fixer préalablement une valeur déterminée. Lorsqu'une flèche dirigée vers le haut s'allume dans la fenêtre sur la partie latérale, il est possible d'entrer une limite supérieure de pouls. En réappuyant sur la touche „F“, une flèche dirigée vers le bas s'allume laquelle indique qu'il est possible d'entrer une valeur inférieure de pouls.

Si une valeur déterminée supérieure ou inférieure est fixée préalablement pour le pouls, un signal acoustique s'affiche lequel indique qu'une valeur a été excédée ou qu'une valeur n'a pas été dépassée.

Cette fonction ne permet pas de sauvegarder les valeurs obtenues jusqu'à présent.

(Les deux affichages de battements de pouls sont limités au maximum à 40- 240 battements par minute)

Mesure des pulsations à la poignée

Les poignées droite et gauche comportent chacune un capteur (pièces de contact métalliques.) Attention, veillez à ce que la paume de vos mains repose simultanément sur les capteurs, avec une pression normale. Dès que les pulsations sont enregistrées, un coeur apparaît en surbrillance à côté de l'affichage des pulsations.

La mesure des pulsations à la poignée n'a qu'une valeur indicative. En

effet, tout mouvement, frottement, la transpiration etc. peuvent entraîner des variations par rapport aux pulsations réelles. Chez certaines personnes, la mesure des pulsations peut être erronée. En cas de problèmes avec la mesure des pulsations aux mains, nous vous recommandons d'utiliser une sangle de poitrine cardiologique.

7. Fonction „SCAN“ :

Si l'on sélectionne cette fonction, les valeurs actuelles de l'ensemble des fonctions sont affichées les unes après les autres toutes les 5 secondes environ.

Touches :

1. Touche „F“ :

Pour passer d'une fonction à une autre, appuyer une fois et brièvement sur cette touche ; c'est-à-dire qu'il est possible de sélectionner la fonction en question permettant d'effectuer des entrées à l'aide de la touche „E“. Un symbole s'affiche dans la fenêtre en question lequel indique la fonction sélectionnée.

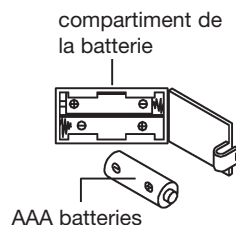
2. Touche „E“ :

Pour fixer préalablement et par étape des valeurs dans les fonctions individuelles, appuyer une fois sur cette touche. A cet effet, il faut d'abord sélectionner la fonction souhaitée à l'aide de la touche „F“.

Si l'on appuie longuement, un déroulement rapide se produit lequel peut être réinterrompu en appuyant de nouveau. Dès le début de l'entraînement, le comptage s'effectue en arrière en partant de ces valeurs fixées.

3. Touche „L“= effacement :

En appuyant brièvement sur cette touche, la valeur sélectionnée à l'aide de la touche „F“ est remise à zéro. En appuyant plus longuement sur cette touche (pendant environ 5 secondes), il est possible d'effacer la totalité des valeurs atteintes jusqu'à présent. Toutes les valeurs affichées sont remises à zéro.



Remplacement des piles :

1. Ouvrez le couvercle du compartiment de la batterie, puis retirez les utilisées Batteries. (Si les piles fuient les supprimer sous augmenté étant donné que l'acide de la batterie n'est pas en contact avec la peau venir et nettoyez le compartiment de la batterie à fond.)

2. Insérez les nouvelles piles (type (AAA) 1,5 V dans le bon ordre et en tenant compte de la polarité dans le compartiment à piles et fermer le couvercle de la batterie pour qu'elle s'enclenche.

3. Si l'ordinateur ne prend pas immédiatement, la fonction devrait Piles sont retirées pendant 10 secondes et réinsérés.

4. Les batteries vides correctement en conformité avec les règlements d'élimination éliminés et ne pas donner les déchets résiduels.

Nettoyage, Entretien et stockage de l'exercice:

1. nettoyage

Utilisez uniquement un chiffon humide pour le nettoyage.

Attention: Ne jamais utiliser de benzène, de diluant ou autre agents de nettoyage agressifs pour le nettoyage de surface comme ce les dommages causés.

L'appareil est uniquement pour un usage domestique privé et pour un usage intérieur appropriés. Gardez l'appareil propre et l'humidité de l'appareil.

2. stockage

Retirez les piles de l'ordinateur tout en entendant l'unité pour de 4 semaines de ne pas utiliser. Faire glisser le coulisseau de l'étrier vers le guidon et la Tube de selle aussi profondément que possible dans le cadre. Choisissez un stockage à sec dans la maison et mettre un peu d'huile de pulvérisation pour les roulements de la pédale gauche et à droite, au fil du boulon de serrage du guidon, et sur les filets de la libération rapide. Couvrir le dispositif pour le protéger d'être décolorés par la lumière du soleil et de la poussière.

3. Entretien

Nous recommandons toutes les 50 heures pour examiner les connexions à vis pour l'étanchéité, qui ont été préparés dans l'ensemble. Toutes les 100 heures de fonctionnement, vous devriez au peu d'huile de pulvérisation les roulements de la pédale gauche et à droite, au fil de la vis de fixation du guidon, et sur les filets de la libération rapide.

Corrections:

Si vous ne pouvez pas résoudre en utilisant les informations énumérées à l'dysfonctionnement, s'il vous plaît contactez votre revendeur ou fabricant.

Problème	Cause	Possible Solution
L'ordinateur ne s'allume pas en appuyant sur un bouton.	Pas de piles ou de batteries insérées vide.	Vérifiez les piles dans le compartiment de la batterie pour un bon ajustement ou de les remplacer.
L'ordinateur ne compte pas et ne s'allume pas par le début de la formation d'un.	Manquant impulsion du capteur en raison de mauvais connecteur ou dissous.	Vérifiez le connecteur sur l'ordinateur et le connecteur dans le tube de support pour un bon ajustement.
L'ordinateur ne compte pas et ne s'allume pas par le début de la formation d'un.	Manquant impulsion du capteur en raison de la position incorrecte du capteur.	Dévissez le couvercle et vérifiez la distance entre le capteur et l'aimant. Un aimant dans la manivelle est en regard du capteur, et doit avoir une distance de moins de <5mm.
Pas de lecture du pouls	Prise d'impulsion n'est pas branché.	Branchez le connecteur du câble d'impulsion séparée dans le connecteur approprié sur l'ordinateur.
Pas de lecture du pouls	Capteur de pouls n'est pas connecté correctement.	Visser les capteurs cardiaques tactiles et vérifier l'. Les connecteurs sont correctement et que le câble d'éventuels dommages.
La résistance ne change pas sensiblement lors de l'ajustement	Câble de connexion n'est pas correctement connecté.	Vérifiez la connexion du câble fait dans le tube de support pour bon état selon les instructions de montage.

Exercices d'échauffement (Warm Up)

Commencez votre échauffement en marchant sur place pendant au moins 3 minutes puis effectuer les exercices de gymnastique suivantes à l'organisme pour la phase de formation pour se préparer en conséquence. Les exercices ne faites pas trop et que dans la mesure fonctionnent jusqu'à une légère résistance sentir. Cette position va tenir quelque chose.



Atteindre avec votre main gauche derrière votre tête vers l'épaule droite et tirez avec la main droite légèrement au coude gauche. Après 20sec. Mettez bras	Penchez-vous aussi loin que possible et laissez vos jambes presque tendue. Montrez-le avec vos doigts dans la direction de l'orteil. 2 x 20sec.	Asseyez-vous avec une jambe allongée sur le sol et se pencher en avant et essayer d'atteindre le pied avec vos mains. 2 x 20sec.	Agenouillez-vous dans une grande fente avant et vous soutenir avec vos mains sur le sol. Appuyez sur le bassin vers le bas. Changer après 20 jambe sec.
---	---	--	---

Après les exercices d'échauffement par des bras et des jambes tremblent lâche.

Écouter après la phase de formation n'est pas brusquement, mais le cycle de volonté quelque chose tranquillement sans résistance de la part de revenir à l'impulsion de la zone normale. (Refroidir) Nous recommandons les exercices d'échauffement à la fin de la formation se déroule et à la fin de votre séance d'entraînement avec le tremblement des extrémités.

Recommandations pour l'entraînement

Les facteurs ci-après doivent être pris en compte pour la détermination de l'entraînement indispensable afin d'améliorer concrètement son physique et sa santé:

1. Intensité:

L'entraînement n'aura d'effets positifs que si les efforts déployés dépassent ceux de la vie quotidienne, mais sans être hors d'haleine et/ou se sentir épuisé. Le pouls peut constituer un repère valable pour un entraînement efficace. Au cours de celui-ci le pouls devrait se situer entre 70 % et 85% du pouls maximum (le déterminer et le calculer au moyen du tableau et de la formule). Pendant les premières semaines, le pouls devrait tourner autour de 70% du maximum. Pendant les semaines et les mois suivants, le pouls devrait augmenter lentement pour atteindre la limite supérieure, c.-à-d. 85% du pouls maximum. Plus la condition physique de la personne qui s'entraîne est bonne, plus il faut accroître l'entraînement pour rester entre 70 et 85% du pouls maximum. On y arrive en allongeant la durée de l'entraînement et/ou en renforçant la difficulté de celui-ci.

Si la fréquence cardiaque n'est pas affichée sur le visuel de l'ordinateur ou si, pour des raisons de sécurité, vous souhaitez la contrôler, car elle aurait pu être incorrectement indiquée suite à des erreurs d'utilisation, etc., vous pouvez alors procéder comme suit:

- Mesure de contrôle du pouls de manière classique (c.-à-d. en posant le pouce sur la veine du poignet et en comptant les battements en une minute).
- Mesure de contrôle du pouls au moyen d'un dispositif approprié (vendu dans un magasin spécialisé).

2. Fréquence

La majorité des experts recommandent de combiner une alimentation comme pour la santé, qui sera choisie en fonction de l'objectif recherché par l'entraînement, et les exercices physiques trois ou quatre fois par semaine. Un adulte normal doit s'entraîner deux fois par semaine pour conserver la forme actuelle. Mais au moins trois fois par semaine pour améliorer et modifier son poids. Cinq fois par semaine étant idéal.

3. Programmation de l'entraînement

Chaque séance d'entraînement devrait comprendre trois phases:

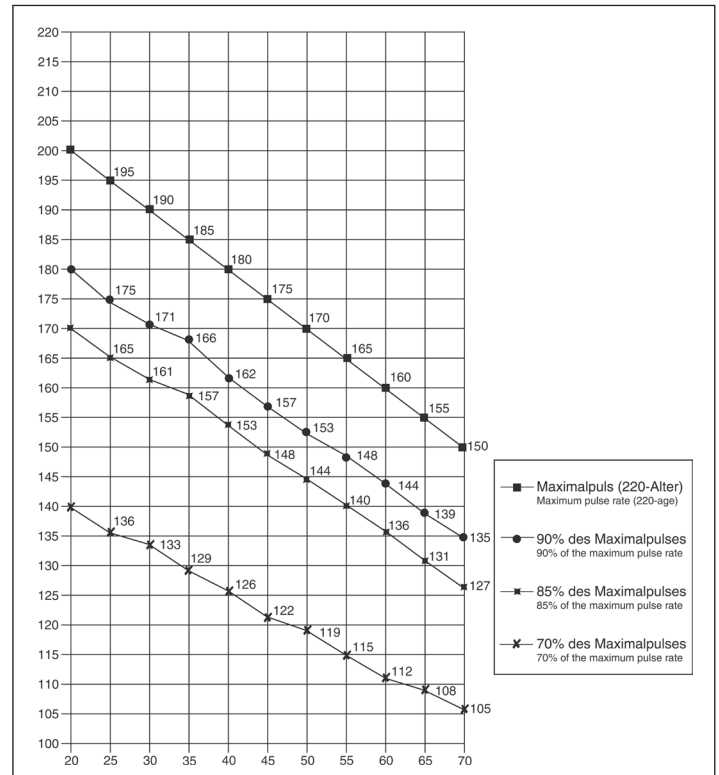
«phase d'échauffement», «phase d'entraînement» et «phase de ralentissement». La température du corps et l'absorption d'oxygène doivent augmenter lentement durant la phase «d'échauffement». Ce qui est possible en effectuant de la gymnastique pendant cinq à dix minutes.

L'entraînement proprement dit («phase d'entraînement») devant commencer ensuite. Choisir une faible résistance pendant quelques minutes puis accroître entre 15 et 30 minutes de sorte que le pouls se situe entre 70% et 85% de son maximum.

Afin de faciliter la circulation après la «phase d'entraînement» et d'éviter des courbatures ou des muscles noués, la «phase d'entraînement» doit être suivie d'une «phase de ralentissement». Celle-ci devrait englober des exercices d'élongation et/ou de la gymnastique sans forcer, et ce entre cinq et dix minutes.

4. Motivation

Un entraînement régulier est la clef de la réussite de votre programme. Vous devriez prévoir votre entraînement à heure fixe chaque jour et vous y préparer mentalement. Il est primordial d'être de bonne humeur au moment de l'entraînement et de ne pas perdre l'objectif visé. Jour après jour, en vous entraînant continuellement, vous verrez les progrès accomplis et votre objectif se rapprocher progressivement.



Formules de calcul:		
Pouls maximum	=	220 - âge
90% du pouls maximum	=	(220 - âge) x 0,9
85% du pouls maximum	=	(220 - âge) x 0,85
70% du pouls maximum	=	(220 - âge) x 0,7

1. Overzicht van de losse delen	pagina 3
2. Belangrijke aanbevelingen en veiligheidsinstructies	pagina 30
3. Stuklijst	pagina 31 - 32
4. Montagehandleiding met explosietekeningen	pagina 33 - 35
5. Opstappen, Gebruiken & Afstappen	pagina 35
6. Handleiding bij de computer	pagina 36
7. Reiniging, Opslag, Onderhoud, Fixes Warming-up oefeningen (Warm Up)	pagina 37
8. Trainingshandleiding	pagina 38

Wij willen u van harte gelukwensen met de aanschaf van uw hometrainer en hopen dat u hier veel plezier aan zult beleven. Neem a.u.b. de instructies en aanwijzingen uit deze montage- en bedieningshandleiding in acht en volg deze op.

Bij eventuele vragen kunt u natuurlijk altijd contact met ons opnemen.

Met vriendelijke groeten, Top-Sports Gilles GmbH
Friedrichstr. 55
42551 Velbert



Belangrijke aanbevelingen en veiligheidsinstructies

Onze producten werden in principe door de gecontroleerd en voldoen bijgevolg aan de actuele, hoogste veiligheidsnorm. Dit feit impliceert echter niet dat de hierna volgende beginselen niet strikt in acht genomen moeten worden.

1. Het toestel nauwkeurig in overeenstemming met de montage-instructies opbouwen en uitsluitend de voor de opbouw van het toestel bijgevoegde, specifiek voor het toestel bestemde onderdelen gebruiken. Vóór de eigenlijke opbouw de volledigheid van de levering aan de hand van de leveringsnota en de volledigheid van de kartonnen verpakking aan de hand van de stuklijst van de montage-instructies en van de gebruiksaanwijzing controleren.

2. Voor het eerste gebruik en met regelmatige tussenpozen (ongeveer iedere 50 Bedrijfsuren) de dichtheid van alle schroeven, moeren en andere controleer de aansluitingen en de toegang assen en verbindingen met een aantal behandel smeermiddel zodat het veilig is voor gebruik van de apparatuur wordt gewaarborgd. Bekijk vooral het zadel en het stuur correctie voor stevig positie.

3. Het toestel op een droge, effen plaats installeren en het toestel tegen vochtigheid en vocht beschermen. Oneffenheden van de vloer dienen door gepaste maatregelen op de vloer en, voor zover beschikbaar bij dit toestel, door daarvoor bestemde, regelbare onderdelen van het toestel geneutraliseerd te worden. Het contact met vochtigheid en vocht dient uitgesloten te worden.

4. Voor zover de opstellingsplaats in het bijzonder tegen drukplaatsen, verontreiniging en dergelijke beschermd moet worden, een geschikt, slipvrij support (bijvoorbeeld rubberen mat, houten plaat of dergelijke) onder het toestel leggen.

5. Vóór het begin van de training alle voorwerpen binnen een omtrek van 2 meter rond het toestel verwijderen.

6. Voor de reiniging van het toestel geen agressieve reinigingsmiddelen gebruiken. Voor de opbouw en voor eventuele herstellingen uitsluitend het respectievelijk bijgeleverde of geschikte, eigen gereedschap gebruiken. Residu door het lassen aan het toestel dient onmiddellijk verwijderd te worden zodra de training beëindigd werd.

7. Waarschuwing! Systemen van hart koers kan zijn onnauwkeurig. Buitensporige kunnen opleiden tot een ernstige aandoeningen of door overlijden In geval van een ondeskundige en bovenmatige training zijn nadelige gevolgen voor de gezondheid mogelijk. Vóór het begin van een doelgerichte training dient daarom een geschikte geneesheer te worden geraadpleegd. Deze geneesheer kan bepalen, aan welke maximale belasting (impulsie, watt, duur van de training enz.) men zich mag blootstellen, en kan nauwkeurige inlichtingen met betrekking tot een correcte lichaamshouding bij de training, de doelstellingen van de training en de voeding geven. Er mag niet na uitgebreide maaltijden getraind worden.

8. Met het toestel slechts trainen wanneer het foutloos functioneert. Voor eventuele herstellingen uitsluitend van originele reserveonderdelen gebruik maken. **Waarschuwing!** Delen moeten worden warm voor het gebruik van de beveiligingsinrichting overdreven vervanging van dit meteen en u zult krijgen. De beveiligingsinrichting tegen het gebruik, zolang het nog niet in cabine is vastgesteld.

9. Bij de instelling van verstelbare onderdelen op respectievelijk de correcte positie of de gemarkeerde, maximale instelpositie alsook op een reglementair voorgeschreven positie letten.

10. Voor zover in de gebruiksaanwijzing niet anders beschreven, mag het toestel met het oog op de training uitsluitend door één persoon gebruikt worden. De totale uitoefening tijd mag niet hoger dan 60 min. /dagelijks.


11. Er moeten trainingskledij en schoenen gedragen worden, die voor een fitnessstraining met het toestel geschikt zijn. De kleding moet zodanig zijn, dat deze omwille van de vorm (bijvoorbeeld lengte) ervan tijdens de training niet kan blijven hangen. De trainingschoenen moeten in overeenstemming met het trainingstoestel gekozen worden, uw voeten in principe een vaste passing geven en een slipvrije zool hebben.

12. Waarschuwing! Wanneer duizeligheid, misselijkheid, borstpijn en andere abnormale symptomen ondervonden worden, de training vroegtijdig beëindigen en u tot een geschikte geneesheer wenden.

13. Over het algemeen geldt dat sporttoestellen geen speelgoed zijn. Ze mogen daarom uitsluitend in overeenstemming met de bepalingen en door op gepaste wijze geïnformeerde en geïnstrueerde personen gebruikt worden.

14. Personen zoals kinderen, mindervaliden en gehandicapten mogen het toestel uitsluitend gebruiken in bijzijn van een tweede persoon, die hulp kan verlenen en instructies kan geven. Het gebruik van het toestel door kinderen zonder toezicht dient door gepaste maatregelen te worden uitgesloten.

15. Er dient op gelet te worden dat de trainer en andere personen zich nooit met één of ander lichaamsdeel binnen het bereik van nog in beweging zijnde onderdelen begeven of bevinden.

16.  Dit product kan aan het einde van de levensduur niet via het gewone huishoudelijk afval worden afgevoerd, maar dient naar een verzamelpunt voor recycling elektrische apparaten gebracht te worden. Het symbool op het product, de gebruiksaanwijzing, of de verpakking wijst u daarop. De grondstoffen zijn volgens hun kenmerken verwerkbaar. Met de verwerking, van deze oude apparaten, doet u een bijdrage aan de bescherming van ons milieu Vraagt u bij de gemeente naar de desbetreffende verwerkingsplaats.

17. De verpakkingsmaterialen, lege batterijen en onderdelen van het toestel omwille van het milieu niet samen met het huishoudelijk afval evacueren, maar in daarvoor bestemde opslag tanks werpen of op geschikte inzamel-punten afgeven.

18. Bij dit toestel betreft het een van de snelheid afhankelijk toestel. Dit betekent dat het prestatievermogen toeneemt wanneer het toerental hoger is. Omgekeerd geldt hetzelfde.

19. Het toestel is met een 8-trappige weerstandsinstelling uitgerust. Deze maakt respectievelijk een verlaging en een verhoging van de remweerstand en daardoor van de trainingsbelasting mogelijk. Daarbij leidt het draaien van de instelknop van de weerstandsinstelling in de richting van niveau 1 tot een verlaging van de remweerstand en daardoor van de trainingsbelasting. Het draaien van de instelknop van de weerstandsinstelling in de richting van niveau 8 leidt tot een verhoging van de remweerstand en daardoor van de trainingsbelasting.

20. De toegelaten maximale belasting (= lichaamsgewicht) werd op 150 kg bepaald. Dit toestel werd conform de EN ISO 20957-1:2013 en EN 957-5:2009 "H/C" gekeurd en gecertificeerd en in overeenstemming is met het EG-richtlijn (2014/30 EU).

21. De montage- en bedieningsinstructies worden als onderdeel van het product beschouwd. Deze documentatie moet worden met gegeven bij het verkopen of doorgeven van het product.

Stuklijst – lijst met reserveonderdelen HT 3 bestelnummer 9114(B)

Technische gegevens: stand: 01. 05. 2018

- Magnetisch remsysteem
 - ca. 10 kg vliegwielmassa
 - 8-fasige weerstandsschakeling
 - Handpolsslag meting
 - Lage aangename instap
 - Verstelbare zadelpositie
 - Horizontaal (6cm) en verticaal (30cm) verstelbare zadelpositie (snelsluiting)
 - Stuur zijn verstelbaar
 - Transportrollen
 - Gebruiksvriendelijke computer met digitale aanduiding van: Snelheid, afstand, tijd, totale afstand, ca. calorieën verbruik, polsslagfrequentie en Scan
 - Instelling van grenswaarden, zoals tijd, afstand, ca. calorieverbruik en polsslag bovengrens
 - Belastbaar met een lichaamsgewicht tot max. 150 kg
 - Geschikt voor een hoogte van 150-198cm
- Afmeting: ca. L 108 x W 55 x H 139 cm
Gewicht van het product: 30kg
Training ruimte: minstens 1,5m²

Wanneer een bepaald onderdeel niet in orde is of ontbreekt, of wanneer u in de toekomst een reserveronderdeel nodig heeft, kunt u zich wenden tot:

Internet service- en onderdelen data base:
www.christopeit-service.de

Top-Sports Gilles GmbH
Friedrichstr. 55
42551 Velbert
Telefon: +49 (0) 20 51 - 6 06 70
Telefax: +49 (0) 20 51 - 6 06 74 4
e-mail: info@christopeit-sport.com
www.christopeit-sport.com

Deze produkt alleen bedoeld voor persoonlijke home-fitness-ruimte en niet geschikt voor industrieel of commercieel gebruik. Home fitness gebruik klasse H / C



Afbeeldings-nr.	Beschrijving	Afmetingen mm	Aantal stuks	Gemonteerd aan afbeeldingsnr.	ET-nummer
1	Computer		1	2	36-9114-33-BT
2	Computer houder		1	12	36-9114-15-BT
3	Verbindingskabel		1	1+35	36-9114-04-BT
4	Snelslot	M8	1	12	36-9116-06-BT
5	Verring	for M8	1	4	36-9864-VC
6	Ondelegplaatje	8//16	1	4	39-9962
7	Ronde dop	7/8"	1	10	39-9902
8	Stuur overtrek		2	10	36-9103-33-BT
9	Handpulseenheid		2	10	36-9103-05-BT
10	Stuur		1	12	33-9103-03-SI
11	Pulskabel		1	10	36-9114-05-BT
12	Steunpijp		1	32	33-9114-02-SI
13L	Voetkappen met Transportrolleneenheid L		1	14	36-9119-16-BT
13R	Voetkappen met Transportrolleneenheid R		1	14	36-9119-17-BT
14	Voorste voetbuis		1	32	33-9119-06-SI
15	Dop Moer	M8	4	17	39-9900-CR
16	Ondelegplaatje	8//16	4	17	39-9962
17	Slotschroef	M8x55	4	14+41	39.9919-CR
18	Schroef	4x20	2	13	39-10187
19	Afdekkap		2	66	36-9119-31-BT
20	Schroef	M8x20x 1.0	2	63	39-10522
21	Schroef	M5x12	4	1	39-9903-SW
22	Schroef	4x10	2	2	39-10185
23	Schroef	4x50	6	68L+68R	39-10499
24	Schroef	4x20	4	32+68	39-10190
25	Weerstandinstelling		1	12	36-9114-06-BT
26	Bowdenkabel		1	25	36-9114-07-BT
27	Vliegwiel		1	32	33-9114-06-SI
28	Vastzetting	C 17	1	63	36-9504-20-BT
29	Ondelegplaatje	17//25	1	63	39-9991
30	Onderlegplaatje gebogen	17//25	1	63	36-9918-22-BT
31	Kogellager	6203	2	63	39-10495
32	Basisframe		1		33-9114-01-SI
33	Schroef	M8x16	6	12	39-9888
34	Gebogene onderlegplaatje	8//19	6	34	39-9966-CR

Afbeeldings-nr.	Beschrijving	Afmetingen mm	Aantal stuks	Gemonteerd aan afbeeldingsnr.	ET-nummer
35	Sensorkabel		1	3+37	36-9114-08-BT
36	Schroef	M5x10	1	37	39-9903
37	Sensorhouder		1	32	36-9119-22-BT
38	Schroef	M5x50	1	25	39-10406
39	Asmoer	3/8"x6	2	58	39-9820-SW
40	Voetkappen		2	41	36-9119-29-BT
41	Achterste voetbuis		1	32	33-9119-05-SI
42	Schroef hoogtecompensatie	3/8"x16	2	41	36-9119-30-BT
43	Vastzetmoer	3/8"	2	42	39-9820-CR
44	Zadel		1	75	36-9119-40-BT
45	Kogellager	6300RS	1	27	39-9946
46	Ondelegplaatje	10//28	1	47	39-9991
47	Spanbeugel		1	58	33-9119-10-SI
48	Afstandstuk	3	1	47	39-10525
49	Kogellager	6900ZZ	2	47	36-9119-25-BT
50	Spanrol		1	47	36-9119-26-BT
51	Afstandstuk	6	1	47	39-10498
52	Zelfborgene Moer	M8	4	44+47	39-9818
53	Zelfborgene Moer	M10	1	47	39-9981
54	Ondelegplaatje	10x28	1	47	39-9991
55	Spanbeugelveer		1	47	36-9119-28-BT
56	Asmoer		3	58	39-9820
57	Afstandstuk		2	58	39-10497
58	Vliegwielas		1	27	33-9114-04-SI
59	Pedaalkrukwiël	232	1	63	36-9114-09-BT
60	Snelslot		1	32	36-9103-29-BT
61	Zadelglijder		1	32	36-9103-28-BT
62	Vlakke riem		1	59	36-9114-10-BT
63	Pedaalkrukas		1	31	33-9119-09-SI
64	Schroef	M8x16	3	63	39-9888
65	Verbindingstuk		2	68	36-9116-13-BT
66L	Pedaalkruk Links		1	63	36-9103-14-BT
66R	Pedaalkruk Rechts		1	63	36-9103-15-BT
67L	Pedaal Links		1	66L	36-9119-05-BT
67R	Pedaal Rechts		1	66R	36-9119-06-BT
68L	Bekleding Links		1	32+68R	36-9114-11-BT
68R	Bekleding Rechts		1	32+68L	36-9114-12-BT
69	Zadelsteunbuis		1	32	33-9103-06-SI
70	Stergreepschroef	7/16"	1	72	36-9614-14-BT
71	Ondelegplaatje	12//25	1	70	39-10062
72	Bevestigingsstuk	7/16"	1	75	36-9103-25-BT
73	Vierkante dop		2	75	36-9103-24-BT
74	Ondelegplaatje	8//16	3	44	39-9962
75	Zadelglijder		1	69	33-9119-11-SI
76	Veerring	for M8	10	17+33	39-9864
77	Kogellager	6003RS	2	58	39-10494
78	Frijlooplager		1	79	36-9103-19-BT
79	Riemwiel		1	58	36-9103-20-BT
80	Kogellager	6000RS	1	58	39-9998
81	Werktuig Set	13//14//15	1		36-9107-27-BT
82	Binnenzeskant	6mm	1		36-9107-28-BT
83	Werktuig Set	13//15	1		36-9116-14-BT
84	Stuurbekleding		1	10	36-9116-15-BT
85	Magneetbeugel		1	32	33-9114-05-SI
86	Schroef	M6x16	2	85	39-10120-SW
87	Ronde dop		2	68	36-9114-13-BT
88	Montage- en Bedieningshandleiding		1		36-9114-16-BT

Montagehandleiding

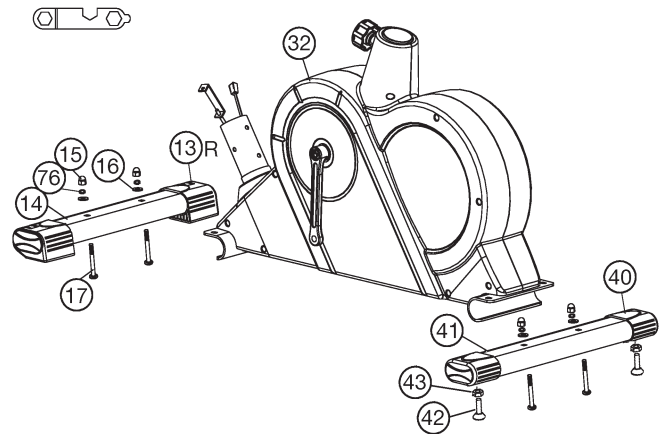
Vooraleer met de montage te beginnen, absoluut onze aanbevelingen en veiligheidsaanwijzingen in acht nemen. De details vindt u op het karton.

Controleer of de zending volledig is met behulp van de montage stappen. Sommige delen zijn al voorgemonteerd. Montage tijd: 30 - 40 min.

Stap 1:

Montage van de voorste en van de achterste voet (14+41).

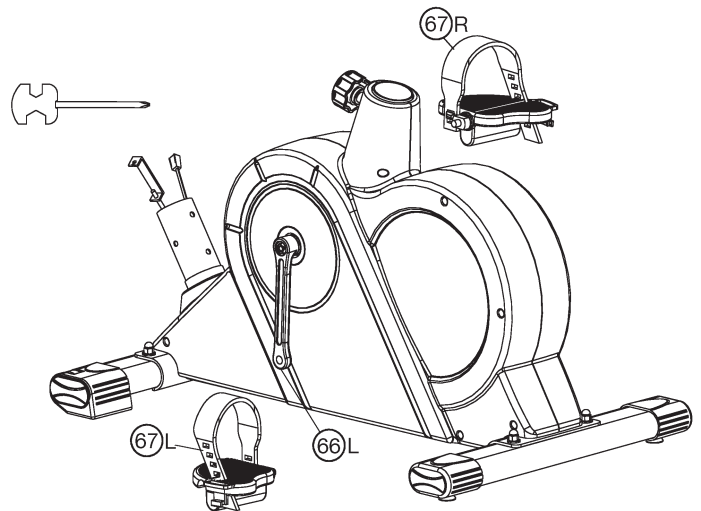
1. Breng de voorste voet (14), gemonteerd met voetafdekkingen met transportrol (13) op het frame (32) en schroef hem vast door middel van de de slotschroeven M8x55 (17), onderlegplaatjes (16), veerringen (76) en dop moeren (15). De voet-caps (13) met transport wielen moeten door worden afgestemd op de voorkant.
2. Breng de achterste voet (41) gemonteerd met voetafdekkingen (40) en hoogtecompensatieschroeven (42) op het framem (32) en schroef hem vast door middel van slotschroeven (17), onderlegplaatjes (16), veerringen (76) en dop moeren (15). De hoogtecompensatieschroeven (42) en de vastzetmoer (43) zijn voorzien om het toestel in geval van oneffenheden te stabiliseren.



Stap 2:

Montage van de pedalen (67L + 67R).

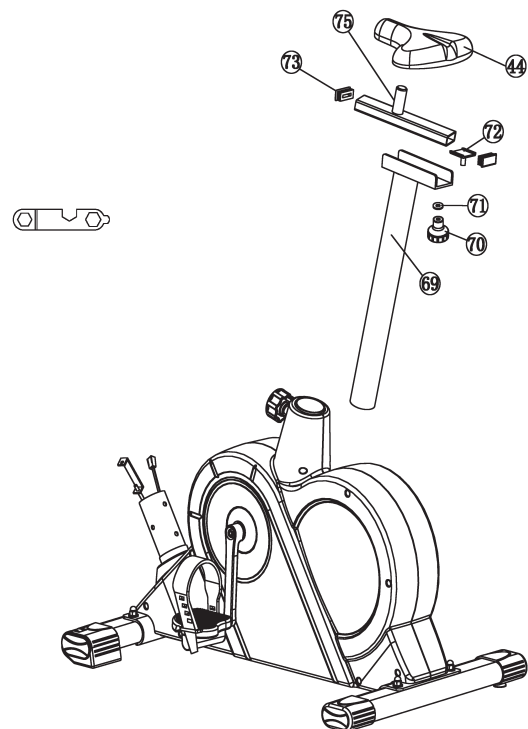
1. Monteer de pedaalvastzetbanden op de desbetreffende pedalen (67R/67L). (**Opmerking:** Het einde het aantal gaten voor size moeten naar buiten wijzen.)
2. Monteer de pedalen (67R/67L) op de krukarmen (66L+66R). De pedalen zijn gemarkeerd met „R“ voor rechts en „L“ voor links. (**Opmerking:** links en rechts zijn te zien vanuit de richting wanneer men op het toestel zit en traint. Het rechter pedaal (67R) moet in de richting van de wijzers van de klok, en het linker pedaal (67L) in tegenovergestelde richting van de wijzers van de klok ingedraaid worden.)



Stap 3:

Montage van de zadelsteunbuis (69), de zadelglijder (75) en van de zadel (44).

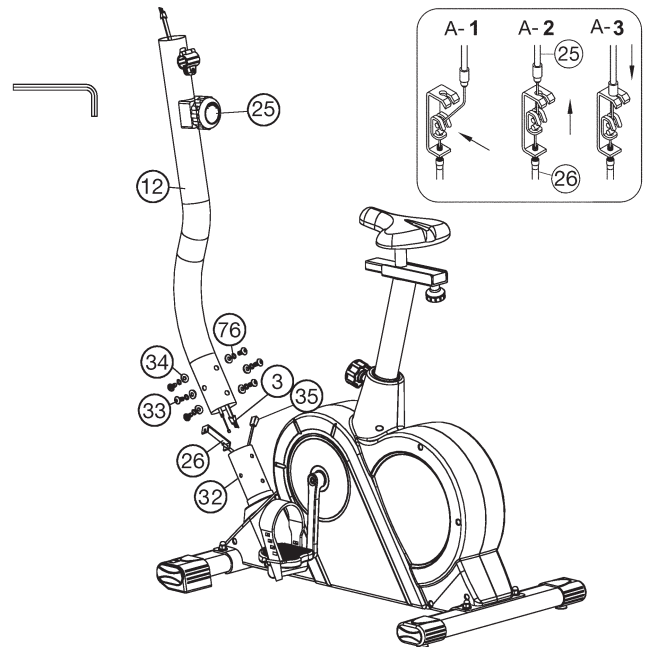
1. Bevestigd u het zadel (44) met de zadelhouder op de zadelglijder (75) en schroeft u deze in de gewenste helling positie vast.
2. Legt de zadelglijder (75) in de houder aan het zadelsteunbuis (69) en bevestigd u deze in de gewenste horizontale positie met de Stergreepschroef (70) en de onderlegplaatje (71).
3. Plaats de zadelsteunbuis (69) en nu in de bijbehorende buis van het onderstel (32). Stel de gewenste positie in en borg deze door de bout met snelslot (60) te plaatsen en vast te draaien. (De snelsluiting (60) moet losgemaakt worden door deze een beetje te draaien, en daarna kan getrokken worden om de hoogtevastzetting vrij te geven en de hoogte van het zadel te verstellen. Na de gewenste instelling de snelsluiting (60) opnieuw vastdraaien en vastzetten). Bovendien moet erop worden gelet dat de zadelbuis bij het instellen van de gewenste positie niet verder uit het onderstel wordt getrokken dan de hoogste instelpositie, die met een kleur is gemarkeerd.



Stap 4:

Montage van de steunbuis van het stuur (12).

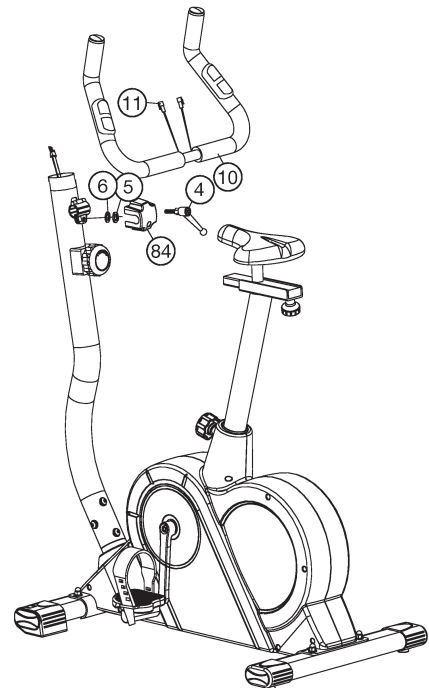
1. Breng de steunbuis van het stuur (12) op het frame (32) en verbind de sensorkabel (35) met de verbindingskabel (3).
2. Breng het uiteinde van de weerstandsinstelling (25) naar de opname van de Bowdenkabel (26) en verbind deze met elkaar zoals in afbeelding (A1-A3) weergegeven. Wij raden u aan om, voordat u aan deze installatiestap begint, de weerstand in te stellen op het hoogste niveau, waarbij de kabel het verst verwijderd is van de kabelmantel. Plaats de onderkant van de kabel (25) in het haakje (afbeelding 1). Trek aan de kabel (afbeelding 2) totdat het haakje omhoog schiet en plaats vervolgens de kabel (25) in de houder (26) (afbeelding 3).
3. Schuif de steunbuis (12) in de desbetreffende opname op het frame (32) zonder de kabels te klemmen en bevestig deze door middel van de schroeven (33), de onderlegplaatjes (34) en de veerringen (76).



Stap 5:

Montage van de stuur (10) voor het steunbuis (12).

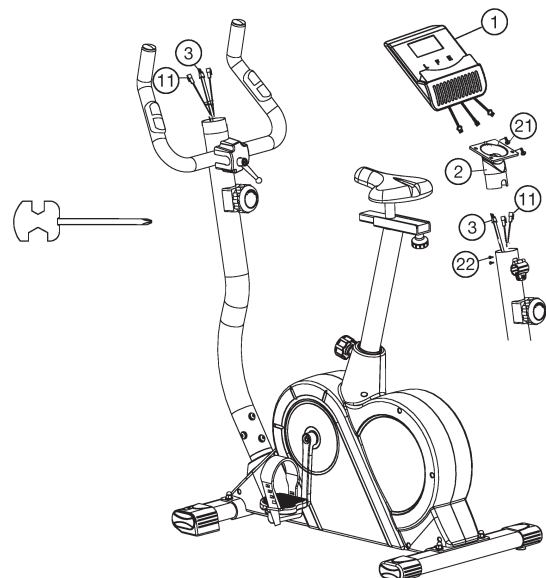
1. Voer het stuur (10) door de geopende stuurhouder op de steunbuis van het stuur (12), schuif de polskabel (11) door de steunbuis van het stuur (12) en sluit u de stuurhouder over het stuur (10).
2. Plaats de stuur bekleding (84) op het stuur (10) bevestig met een veering (5) en een onderlegplaatje (6) op de stuurschroef (4) en hiermee bevestigd u het stuur (10) in de gewenste positie op stuurbuis (12).



Stap 6:

Montage van de computer (1).

1. Neem de bijgeleverde computer (1) uit de verpakking en plaats de Batterijen, (Type „AAA“ penlite - 1,5 V) let daarbij op de goede polen, in het batterijvak aan de achterzijde van de computer (1). (Batterijen voor de computer ligt niet bij de levering. Raadpleeg ze voor de handel.)
2. Plaats de computer (1) op de computerhouder (2) en schuif the kabel door de opening van de computerhouder (2) en schroef middels de schroeven (21) vast, zonder de kabel daarbij de beschadigen.
3. Neemt u de computer (1) en steekt u de verbindingskabel (3) en de polskabel (11) in de desbetreffende aansluiting van de computer (1).
4. Plaats de computer houder (2) aan den steunbuis van het stuur (12) en bevestig deze door middel van de schroeven (22),



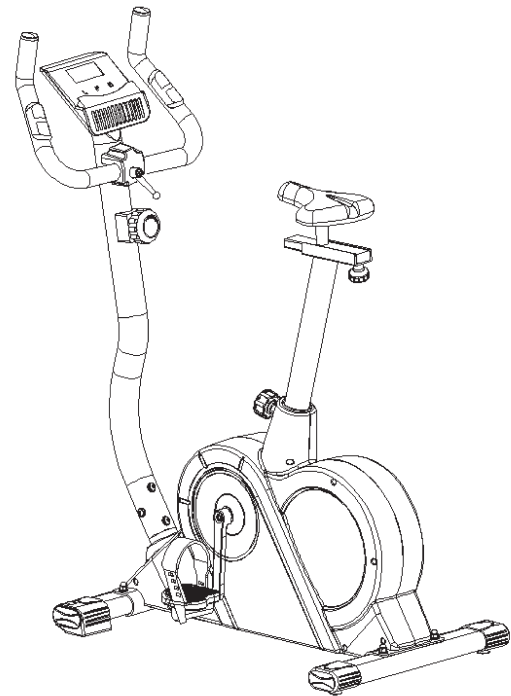
Stap 7:

Controle:

1. Alle schroef- en stekkerverbindingen op een correcte montage en juiste werking controleren.
Daarmee is de montage beëindigd.
2. Wanneer alles in orde is, met lichte weerstandsinstellingen vertrouwd raken met het apparaat en de individuele instellingen vastzetten.

Opmerking:

De gereedschapset en de gebruiksaanwijzing a.u.b. zorgvuldig bewaren, omdat u ze wellicht later voor een reparatie of het bestellen van reserveonderdelen nodig heeft.



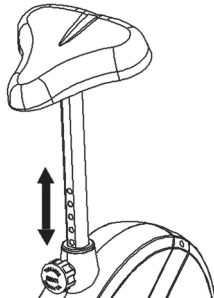
Opstappen, Gebruiken & Afstappen

Transport van Apparaat:

Aan de voorzijde bevinden zich twee rollers. Om het apparaat te verplaatsen kunt u de achterzijde van het apparaat optillen en sturen naar waar u wilt om het te plaatsen of te stallen.

Aanpassen – Hoogte zadel

Voor een effectieve workout, dient het zadel op de juiste hoogte te zijn afgesteld. Tijdens het trappen, dienen uw knieën licht gebogen te zijn wanneer de pedalen in de verste positie staan. Om de hoogte van het zadel aan te passen, draait u de knop los en trekt deze voorzichtig uit. Zet het zadel op de juiste hoogte, laat de knop los en draai deze goed vast.



Belangrijk:

Verzekert u ervan dat u de knop goed terug in de stang plaatst, en volledig vastdraait. Stel het zadel nooit boven de maximale hoogte af. Voor nooit aanpassingen uit wanneer u op het zadel zit.

Een biomechanisch optimale zitpositie zorgt voor een optimale krachtoverbrenging. De bedoeling is dat de bestaande kracht zo groot mogelijk komt op de pedalen en de spieren optimaal effect werkt. De zitpositie van invloed op welke spieren hoofdzakelijk worden gebruikt in essentie. De juiste positie van het stuur is verantwoordelijk voor het houden van het bovenlichaam gedeelte. Is het stuur gekozen instellingen horizontaal zodat je een atletische houding. Bij elke verdere scheefstand naar het lichaam, wordt een meer ontspannen houding aangepast. Om het stuur te passen gewoon draai de schroef los stuur op tot de in de gewenste stand kan worden gebracht en draai ze na aanpassing opnieuw stevig.

Om problemen zoals rug / knie pijn of gevoelloosheid in de voeten voorkomen door een gebrek aan zitpositie op de fiets het behoud van een juiste afstelling van het zadel en het stuur wordt sterk aanbevolen.

De Opstappen, Gebruiken en Afstappen

Opstappen:

- a. Nadat u de zitting op de juiste hoogte hebt afgesteld, plaatst u uw voet op de voetsteun, onder het riempje en houdt het handvat stevig vast.
- b. Probeer uw gewicht nu op deze voet te brengen en tegelijkertijd uw andere been over het apparaat te zwaaien en aan de andere kant uw voet ook op het pedaal te plaatsen.
- c. U bevindt zich nu in de juiste houding om de training te beginnen.

Gebruik:

- a. Houdt met beide handen het handvat vast en houdt beide voeten op de pedalen, en onder de riempjes van beide pedalen.
- b. Fiets op het apparaat door de pedalen afwisselend met uw voeten te bewegen.
- c. U kunt de snelheid waarmee u fietst en/of de weerstand verhogen om de intensiteit van de workout te verhogen.

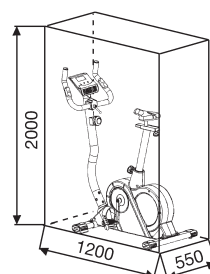
Afstappen:

- a. Verminder de trapsnelheid tot het apparaat tot stilstand komt.
- b. Houdt met uw linkerhand het handvat stevig vast, terwijl u uw voet over het apparaat zwaait en op de grond plaatst. Hierna kunt u met uw andere voet afstappen.

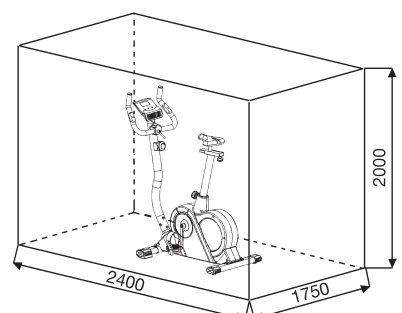
Dit trainingsapparaat is een stationair apparaat en simuleert fietsen, zonder hierbij de gewrichten te overbelasten, waardoor het risico op blessures lager is.

Oefeningen op dit apparaat bieden de mogelijkheid van een vloeiende, non-impact workout die afhankelijk van de ingestelde weerstand lichter of zwaarder kan zijn. U zult de spieren van zowel uw boven- als uw onderlichaam versterken en het uithoudingsvermogen en algehele conditie verbeteren.

Oefenterrein in mm
(Voor de apparaat-en gebruikers)



Oppervlak mm
(Training gebied en veiligheidszone (roterende 60cm))



Computerhandleiding voor 9114(B)

De bijgeleverde computer zorgt voor een uitstekend trainingscomfort. Elke trainingsrelevante waarde wordt in een apart venster weergegeven. Vanaf het begin van de training worden de benodigde tijd, de actuele snelheid, het verbruikte aantal calorieën, de afgelegde afstand en de actuele hartslag weergegeven. Vanaf nul worden alle waarden verhoogd en vastgehouden.

De computer wordt door het indrukken van de F-toets of gewoon aan het begin van de training ingeschakeld. De computer registreert dan alle waarden en geeft deze weer.

Om de computer te stoppen kunt u gewoon de training beëindigen. De computer stopt met alle metingen en houdt de laatst bereikte waarden vast. De laatst bereikte waarden voor TIJD, CALORIEËN en KM worden opgeslagen in het geheugen en wanneer de training wordt hervat kan vanaf deze waarden verder worden getraind.

Na beëindiging van de training wordt de computer automatisch na ca. 4 minuten uitgeschakeld. Alle tot dan toe bereikte waarden worden opgeslagen en wanneer de training wordt hervat worden ze opnieuw weergegeven. Uitgaande van deze waarden kan dan verder worden getraind, of alle functies kunnen met de L-toets worden teruggezet op nul.

Weergave:

1. „KM/H“-weergave:

De actuele snelheid wordt in kilometers per uur weergegeven. Een bepaalde waarde kan niet worden ingesteld met behulp van de „E“-toets. Ook wordt de laatst bereikte waarde bij deze functie niet opgeslagen. (De maximale snelheid bedraagt 99,9 km/h)

2. „ZEIT“-weergave:

De actuele benodigde tijd wordt in minuten en seconden weergegeven. Een bepaalde waarde kan worden ingesteld met behulp van de „E“-toets. Wanneer een bepaalde tijd is ingesteld wordt de nog resterende tijd weergegeven. Wanneer de ingestelde waarde wordt bereikt, wordt dat door een akoestisch signaal weergegeven. De laatst bereikte waarde bij deze functie wordt automatisch opgeslagen. (De maximale weergave 99,59 minuten)

3. „KM“-weergave:

De actuele stand van het aantal afgelegde kilometers wordt weergegeven. Een bepaalde waarde kan worden ingesteld met behulp van de „E“-toets. Wanneer een bepaalde afstand is ingesteld wordt de nog resterende afstand weergegeven. Wanneer de ingestelde waarde wordt bereikt, wordt dat door een akoestisch signaal weergegeven. De laatst bereikte waarde bij deze functie wordt automatisch opgeslagen. (De maximale afstand bedraagt 999 km/h)

4. „KALORIEN“-weergave:

De actuele stand van het aantal verbruikte calorieën wordt weergegeven. Een bepaalde waarde kan worden ingesteld met behulp van de „E“-toets. Wanneer het aantal te verbruiken calorieën is ingesteld wordt het aantal nog te verbruiken calorieën weergegeven. Wanneer de ingestelde waarde wordt bereikt, wordt dat door een akoestisch signaal weergegeven. De laatst bereikte waarde bij deze functie wordt automatisch opgeslagen. (De maximale waarde bedraagt 999 calorieën)

5. „ODO“-weergave:

De actuele stand van de afgelegde kilometers van alle trainingsunits tot dan toe incl. de actuele trainingsunit wordt weergegeven. Het is niet mogelijk om vooraf een bepaalde waarde in te voeren. Ook wordt de laatst bereikte waarde bij deze functie niet opgeslagen. (De maximale afstand bedraagt 9.999 km/h)

6. „PULS“-weergave:

De actuele hartslag wordt in slagen per minuut weergegeven. Een bepaalde waarde kan worden ingesteld met behulp van de „E“-toets. Wanneer in het venster op de zijkant een naar boven wijzende peil gaat branden, kan een waarde voor de bovengrens van de hartslag worden ingesteld. Door nogmaals op de „F“-toets te drukken gaat een naar onderen wijzende pijl branden, die aangeeft dat een waarde voor de ondergrens van de hartslag kan worden ingevoerd. Als er een bepaalde boven- of ondergrens van de hartslag is ingevoerd wordt wanneer deze wordt overschreden of wanneer de hartslag onder deze grens komt een signaal weergegeven. Ook wordt de laatst bereikte waarde bij deze functie niet opgeslagen. (Maximaal kan 40-240 slagen per minuut worden weergegeven)

Handpulsmeting:

In het linkse en rechtse stuurgedeelte is telkens een metalen contactplaat, de voelers, voorzien. Gelieve erop te letten dat steeds beide handpalmen gelijktijdig met normale kracht op de voelers liggen. Zodra er een polsslag volgt, knippert er een hart naast het polsslagdisplay. (De handpulsmeting dient slechts ter oriëntatie omdat het door beweging, wrijving, zweet etc. tot afwijkingen van de effectieve polsslag kan komen. Bij een klein aantal personen kan het tot foutieve functies van de handpuls-

meting komen. Indien u moeilijkheden met de handpulsmeting ondervindt, raden wij het gebruik van een externe cardioborstgordel aan.

7. „SCAN“-functie:

Wanneer deze functie wordt geselecteerd, worden in een voortdurende wisseling in ca. 5 seconden de actuele waarden van alle functies na elkaar aangegeven?.

Toetsen:

1. „F“-toets:

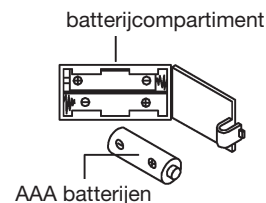
Door één keer kort op deze toets te drukken kan tussen functies worden gewisseld; d.w.z. dat de betreffende functie waarin m.b.v. de E-toets een waarde moet worden ingevoerd, kan worden geselecteerd. De gewenste functie wordt door een symbool in het venster weergegeven.

2. „E“-toets:

Door telkens één keer kort op deze toets te drukken kunnen waarden in de afzonderlijke functies trapsgewijs worden ingesteld. Daarvoor moet eerst de gewenste functie met de „F“-toets worden geselecteerd. Door deze toets langer ingedrukt te houden verspringen de waarden sneller, deze functie kan worden gestopt door de toets nogmaals in te drukken. Bij het begin van de work-out wordt dan vanaf de ingestelde waarde teruggeteld naar nul.

3. „L“-uitschakelen (Löschen):

Door deze toets kort in te drukken kan de geselecteerde waarde met de „F“-toets op nul worden gezet. Door de toets lang in te drukken (ca. 5 seconden) kunnen alle waarden worden gewist. Alle weergegeven waarden worden daarbij teruggezet op nul.



Vervangen van de batterijen:

1. Open het deksel van het batterijcompartiment en verwijder de gebruikte Batterijen. (Als de batterijen lekken verwijder ze onder toegenomen gezien het feit dat het accu zuur niet in aanraking met de huid komen en reinig het batterijcompartiment grondig.)
2. Plaats de nieuwe batterijen (type (AAA) 1,5 V in de juiste volgorde en rekening houdend met de polariteit in het batterijvak en sluit het batterijdeksel zodat het vastklikt.
3. Als de computer niet meteen halen, de functie moet Batterijen worden verwijderd gedurende 10 seconden en weer terugplaatst.
4. De lege batterijen goed in overeenstemming met de afvoorschriften afgevoerd en geen restafval niet geven.

Reiniging, onderhoud en opslag van de hometrainer:

1. Reiniging

Gebruik alleen een vochtige doek voor het reinigen.

Let op: Gebruik nooit benzeen, thinner of andere agressieve reinigingsmiddelen voor oppervlaktereiniging als deze schade veroorzaakt.

Het apparaat is alleen voor prive gebruik en voor gebruik geschikte binnenshuis. Houd het apparaat schoon en vocht uit het apparaat.

2. Opslag

Haal de batterijen uit de computer met de intentie het apparaat voor dan 4 weken te gebruiken. Schuif de zadel glijder naar het stuur en de zadelbuis zo diep mogelijk in het frame. Kies een droge opslag in het huis en doe er wat nevel olie aan het pedaal lagers links en rechts, om de schroefdraad van het stuur klem bout, en op de schroefdraad van de zadel sluitschroef. Bedek de apparaat om het te beschermen tegen verkleuring door een zon en stof.

3. Onderhoud

Wij adviseren om de 50 bedrijfsuren aan de schroefverbindingen op dichtheid beoordelen, die werden bereid in het samenstel. Elke 100 bedrijfsuren, moet je op een gegeven oliespray het pedaal lagers links en rechts, om de draad van het stuur bevestigingsbout, en op de schroefdraad van de zadel sluitschroef.

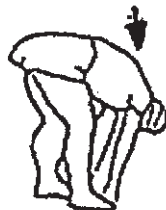
Fixes:

Als u niet kunt oplossen met behulp van de genoemde storing informatie, kunt u contact opnemen met uw dealer of Fabrikant.

Probleem	Mogelijke oorzaak	Oplossing
De computer wordt niet ingeschakeld door het indrukken van een knop.	Geen batterijen of accu's geplaatst leeg	Controleer de batterijen in de batterijhouder voor een goede pasvorm of vervangen.
De computer telt niet en gaat niet aan de start van de opleiding een.	Ontbrekende sensor impuls als gevolg van onjuiste of opgelost connector.	Controleer de stekker van de computer en de stekker in de ondersteunende buis voor een goede pasvorm.
De computer telt niet en gaat niet aan de start van de opleiding een.	Ontbrekende sensor puls door een onjuiste positie van de sensor.	Schroef het deksel en controleer de afstand van de sensor tot de magneet. Een magneet in de Tretkurbelscheibe tegenover de sensor en moet een afstand van minder dan <5 mm.
Geen hartslagindicatie	Pols stekker niet in het steekcontact.	Steek de connector van de afzonderlijke puls kabel in de juiste aansluiting op de computer.
Geen hartslagindicatie	Pols-sensor is niet goed aangesloten	Schroef de handsensoren en controleer het., Zijn de connectors goed zitten en de kabel voor de mogelijke schade.
Weerstand niet merkbaar veranderen bij verstelling	Kabelverbinding is niet goed aangesloten	Controleer de kabelaansluiting in de ondersteunende buis voor een goede conditie volgens de montage-instructies.

Warming-up oefeningen (Warm Up)

Begin uw warming-up door te lopen op de plek voor minimaal 3 minuten en voer de volgende gymnastische oefeningen om het lichaam voor de opleidingsfase dienovereenkomstig te bereiden. De oefeningen overdrijf het niet en alleen zo ver draaien tot een lichte weerstand gevoeld. Deze positie zal iets vast te houden.



Bereik met je linkerhand achter je hoofd naar rechts en trek met de rechterhand iets naar links elleboog. Na 20sec. Switch arm

Buig naar voren zo ver mogelijk naar voren en laat je benen bijna gestrekt. Toon het met je vingers in de richting van de teen. 2 x 20sec.

Ga zitten met een been gestrekt op de grond en buig naar voren en proberen om de voet te bereiken met je handen. 2 x 20sec

Knielen in een breed lunge naar voren en ondersteunen jezelf met je handen op de grond. Druk op de bekken naar beneden. Veranderen na 20 sec been.

Na de warming-up oefeningen door sommige armen en benen los te schudden.

Luister na de training fase is niet abrupt, maar wil cyclus ontspannen iets zonder verzet van om terug te keren naar de normale hartslag-zone. (Afkoelen) Wij raden de warm-up oefeningen op het einde van de training worden uitgevoerd en om uw workout te beëindigen met het schudden van de ledematen.

Trainingshandleiding

De onderstaande factoren moeten in acht worden genomen bij het bepalen van de benodigde training voor het bereiken van een merkbare verbetering van uw figuur en gezondheid:

1. Intensiteit:

De mate van lichamelijke belasting bij de training moet de normale belasting overschrijden, zonder dat u daarbij buiten adem en/of uitgeput raakt. De hartslag kan een geschikte richtwaarde voor een effectieve training zijn. Tijdens de training moet deze tussen de 70% en 85% van de maximale hartslag liggen (zie de tabel en formule om deze te bepalen en te berekenen). Tijdens de eerste weken moet de hartslag tijdens de training in het laagste deel hiervan, rond 70% van de maximale hartslag liggen. In de loop van de daaropvolgende weken en maanden zou de hartslag langzaam tot de bovengrens van 85% van de maximale hartslag moeten stijgen. Hoe beter de conditie van degene die traint is, des te meer moet het trainingsniveau stijgen om tussen de 70% tot 85% van de maximale hartslag te komen. Dit kan worden bereikt door langer te trainen en/of door de moeilijkheidsgraad te verhogen.

Wanneer de hartslag niet op het display wordt weergegeven of wanneer u voor de zekerheid uw hartslag wilt controleren, omdat deze door eventuele gebruiksfouten enz. onjuist weergegeven kan zijn, kunt u het volgende doen: De hartslag op de gebruikelijke wijze meten (bijv. de pols voelen en het aantal slagen per minuut tellen).

De hartslag met een geschikt en geïk meetapparaat meten (verkrijgbaar bij gezondheidsinstellingen)

2. Frequentie:

De meeste experts adviseren een gezondheidsbewust dieet, dat op uw trainingsdoel moet worden afgestemd en drie tot vijf maal per week een lichamelijke training. Een normale volwassene moet tweemaal per week trainen om zijn huidige conditie te behouden. Om zijn conditie te verbeteren en zijn lichaamsgewicht te veranderen moet hij minimaal driemaal per week trainen. Natuurlijk is de ideale trainingsfrequentie vijf maal per week.

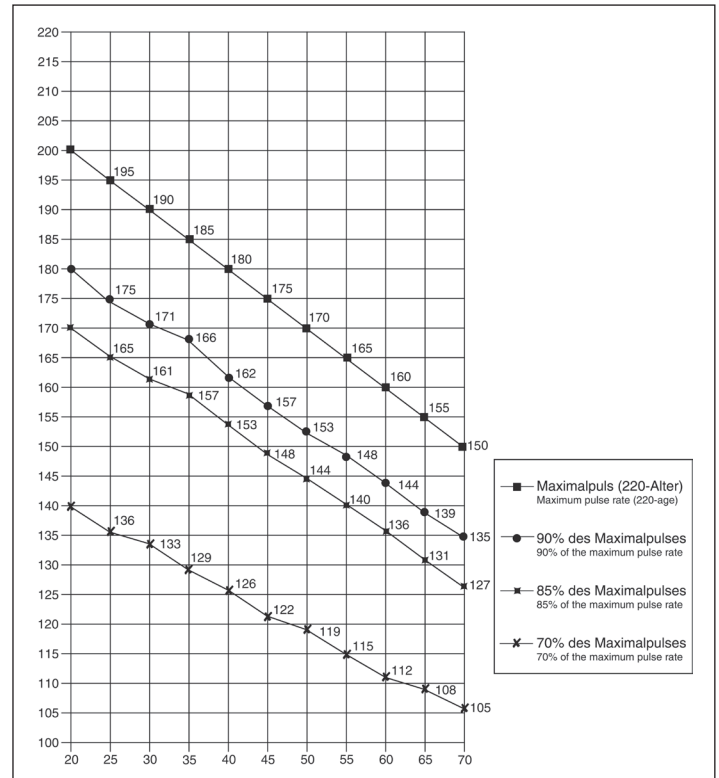
3. Planning van de training

Iedere trainingssessie moet uit drie fasen bestaan: een "warming-up", een "trainingsfase" en een "cooling down". In de "warming-up" moet de lichaamstemperatuur en de zuurstoftoevoer langzaam toenemen. Dit kan worden bereikt door vijf tot tien minuten lang gymnastiekoefeningen te doen. Daarna moet de eigenlijke training ("trainingsfase") beginnen. De trainingsbelasting moet de eerste minuten laag zijn en dan gedurende een periode van 15 tot 30 minuten zo toenemen, dat de hartslag zich tussen de 70% en 85% van de maximale hartslag bevindt.

Om de bloedsomloop na de "trainingsfase" te ondersteunen en om spierpijn of verrekte spieren te voorkomen, moet de trainingsfase door een "cooling down" worden gevolgd. Hierbij moeten vijf tot tien minuten lang stretchoefeningen en/of lichte gymnastiekoefeningen worden gedaan.

4. Motivatie

De sleutel tot een succesvol programma is een regelmatige training. U kunt het beste een vaste tijd en plaats per trainingsdag vaststellen en u ook geestelijk op de training voorbereiden. Train alleen met een goed humeur en houd uw doel voor ogen. Met een continue training zult u zien dat u per dag vooruitgang boekt, dat u zich verder ontwikkelt en dat u uw persoonlijke trainingsdoel beetje bij beetje nadert.



Berekeningsformules: Maximale hartslag (220 - leeftijd) = 220 - leeftijd
90% van de maximale hartslag = (220 - leeftijd) x 0,9
85% van de maximale hartslag = (220 - leeftijd) x 0,85
70% van de maximale hartslag = (220 - leeftijd) x 0,7

1. Важные рекомендации и указания по безопасности	стр.	39
2. Обзор отдельных деталей	стр.	3
3. Спецификация	стр.	40 - 41
4. Руководство по сборке с отдельными иллюстрациями	стр.	42 - 44
5. Пользование тренажером	стр.	44
6. Руководство по использованию компьютера	стр.	45
Руководство по тренировкам	стр.	46

Уважаемые покупательницы и покупатели!

Поздравляем Вас с покупкой тренировочного снаряда для домашних занятий спортом и желаем Вам самых приятных впечатлений. Следуйте, пожалуйста, указаниям и инструкциям нашего руководства по монтажу и эксплуатации. Если у Вас возникнут какие-нибудь вопросы, то Вы можете в любое время без стеснения обращаться к нам.

С уважением, Ваш Кристопайт Шпорт ГмБХ
Top-Sports Gilles GmbH
Friedrichstr. 55
42551 Velbert



Важные рекомендации и указания по безопасности

Наши изделия принципиально подвергаются испытаниям со стороны и тем самым отвечают актуальному, самому высокому стандарту безопасности. Однако этот факт не освобождает от обязанности строго соблюдать приведенные ниже принципиальные указания.

1. Монтировать тренажер в точном соответствии с монтажной инструкцией и использовать только те относящиеся к тренажеру детали, которые приложены для монтажа тренажера. Перед проведением монтажа проверить комплектность поставки на основании накладной и комплектность содержимого картонной коробки-упаковки по монтажу и эксплуатации.

2. Перед первым использованием и через регулярные промежутки времени (примерно через каждые 50 Часы работы) герметичность всех винтов, гаек и других проверьте соединения и валы доступа и суставы с некоторыми лечить смазку так, что безопасная состояние оборудования обеспечивается. Особенно проверить седло и регулировку руля на герметичность.

3. Разместить тренажер в сухом, ровном месте и предохранить его от влаги и сырости. Скомпенсировать неровности пола за счет соответствующих мер, осуществляемых на полу, и предусмотренных для этого, юстируемых деталей тренажера, если они есть на данном тренажере. Исключить контакт с влагой и сыростью.

4. Если следует защитить место размещения тренажера в особенности от продавливания, загрязнения, и тому подобного, подложить под тренажер подходящую, нескользящую прокладку (например, резиновый коврик, деревянную плиту или т. п.).

5. Перед тренировкой удалить все предметы в радиусе 2 метров вокруг тренажера.

6. Для очистки тренажера нельзя пользоваться агрессивными очистными средствами, а для монтажа и возможного ремонта использовать только поставленный вместе с ним или подходящий собственный инструмент. Удалить с тренажера следы пота сразу же после окончания тренировки.

7. ВНИМАНИЕ: Системы сердечной частоты контроль могут быть неточны. Повышенная тренировка может к серьезному гигиеническому повреждению или ведут к смерти. Неквалифицированная и чрезмерная тренировка может причинить вред здоровью. Поэтому перед тем, как приступать к целенаправленной тренировке, проконсультироваться с соответствующим врачом. Он может определить, каким максимальным нагрузкам (пульс, ватт, продолжительность тренировки и т. д.) разрешается подвергаться, и дать точную информацию о правильном положении тела во время тренировки, о целях тренировки и о питании. Запрещается тренироваться после обильной еды.

8. Тренироваться на тренажере только тогда, когда он работает безупречно. Для возможного ремонта использовать только оригинальные запасные части. **ВНИМАНИЕ:** Если части при использовании устройства становятся чрезмерно горячи они заменяют ее были срочны и они еще не гарантируют устройство против использования до тех пор пока это в состоянии были помещены.

9. Настраивая регулируемые детали, следить за правильным положением или, соотв., учитывать помеченную максимальную позицию настройки и обеспечивать надлежащую фиксацию заново настроенного положения.

10. Если в руководстве не указано много то тренажером может пользоваться только один человек. Время тренировки не должно было превосходить в целом 60 Min./ежедневно.

11. Необходимо носить тренировочную одежду и обувь, которые подходят для оздоровительной тренировки на тренажере. Одежда должна такой, чтобы по своей форме (например, длине) она не могла зацепиться во время тренировки. Следует подбирать тренировочную обувь, которая подходит к тренажеру, обеспечивает устойчивость для ног и имеет нескользящую подошву.

12. ВНИМАНИЕ: Если возникнут головокружение, тошнота, боли в груди и другие аномальные симптомы, прервать тренировку и обратиться к соответствующему врачу.

13. Следует принципиально учесть, что спортивные снаряды - не игрушки.

Поэтому их разрешается использовать только в соответствии с назначением и лицами, которые располагают соответствующей информацией и которые прошли соответствующий инструктаж.

14. Таким лицам как дети, инвалиды и люди с увечьями следует пользоваться тренажером только в присутствии еще одного человека, который может оказать помощь и дать руководящие указания. Исключить возможность использования тренажера детьми без надзора, приняв соответствующие меры.

15. Следить за тем, чтобы тренирующиеся и другие лица никогда не попадали какими-либо частями своего тела в зону еще движущихся деталей или чтобы они не находились там.

16. В конце срока службы этот продукт не должен быть утилизирован в домашние отходы, а должен быть отдан на сборный пункт утилизации использованных электрических и электронных приборов. На это указывает символ на продукте, на инструкции по эксплуатации или на упаковке. Все материалы могут быть снова использованы согласно маркировке. При повторном использовании, вторичной переработке или других формах вторичного использования старых приборов Вы вносите свой вклад в защиту окружающей среды. Пожалуйста, узнайте в коммунальном управлении адрес близлежащего сборного пункта утилизации.

17. Учитывая требования экологии, не удалять упаковочный материал, израсходованные батарейки и детали тренажера вместе с бытовыми отходами, а класть их в предусмотренные для этого контейнеры-сборники или сдавать их в соответствующие пункты сбора утильсырья.

18. Этот тренажер представляет собой спортивный снаряд, действующий в зависимости от скорости, т. е. его мощность возрастает по мере увеличения частоты вращения и наоборот.

19. Данный прибор является зависимым от скорости, т.е. с увеличением числа оборотов мощность увеличивается и наоборот. Прибор снабжен фиксируемой в 8-ми положениях регулировкой сопротивления, которая позволяет снизить либо повысить тормозное сопротивление и, тем самым, тренировочную нагрузку. При этом вращение ручки регулировки сопротивления в направлении ступени 1 ведет к снижению тормозного сопротивления и, тем самым, тренировочной нагрузки. Вращение ручки регулировки сопротивления в направлении ступени 8 ведет к повышению тормозного сопротивления и, тем самым, тренировочной нагрузки.

20. Допустимая максимальная нагрузка (= вес тела) установлена в 150 кг. Компьютер прошел испытания и сертификацию согласно нормам EN ISO 20957-1:2013 и EN 957-5:2009 "H/C" и EMC Directive 2014/30 EU.

21. Инструкции по сборке и эксплуатации должны рассматриваться как часть продукта. Эта документация должна предоставляться при продаже или передаче продукта.

Спецификация - Список запасных частей НТ 3 № заказа 9114(В)

Технические характеристики По состоянию на 01.05.2008

Велотренажер

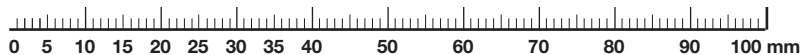
- Магнитная система нагружения
 - Иннерционная масса 10 кг
 - 8 уровней нагрузки
 - Измерение пульса датчиками на рукоятках
 - Низкая удобная посадка
 - Горизонтальное (7см) и вертикальное (30см) регулирование седла
 - Регулировка угла наклона руля
 - Транспортировочные ролики
 - Компьютер с индикацией следующих параметров: время, скорость, дистанция, общая дистанция, прибр. расход калорий и пульс
 - Максимальный вес пользователя: 150 кг
 - Подходит для высоте 150-198см
- Габаритные размеры: прибр. Д 108 х Ш 55 х В 139 см
 Спецификация-список запасных частей
 Вес продукта: 30кг
 Обучение площадь: не менее 1,5 м²

Сняв упаковку, проверьте по списку, все ли детали на месте. Если все в порядке, то можно начинать сборку. Если какой-нибудь агрегат не в порядке или отсутствует, обращайтесь к нам:

Интернет-сервис и запасные части портала:
www.christopeit-service.de

Top-Sports Gilles GmbH
 Friedrichstr. 55
 42551 Velbert
 Telefon: +49 (0) 20 51 - 6 06 70
 Telefax: +49 (0) 20 51 - 6 06 74 4
 e-mail: info@christopeit-sport.com
www.christopeit-sport.com

Этот конвейер к только для частной области спорта дома кажется и не для промышленного или коммерческого использования подходящий. Использование спорта дома класс Н/С



№ картинки	Наименование	Размеры в мм	Кол-во штук	Монтируется на №	ET-№
1	Компьютер		1	2	36-9114-33-BT
2	Крепление компьютера		1	12	36-9114-15-BT
3	Соединительный кабель		1	1+35	36-9114-04-BT
4	Быстродействующий затвор	M8	1	12	36-9116-06-BT
5	Пружинящее кольцо	для M8	1	4	36-9864-VC
6	Подкладная шайба	8//16	1	4	39-9962
7	Заглушки	7/8"	1	10	39-9902
8	Оболочка руля		2	10	36-9103-33-BT
9	Датчик пульса		2	10	36-9103-05-BT
10	Руль		1	12	33-9103-03-SI
11	Кабель пульса		1	10	36-9114-05-BT
12	Опорная труба руля		1	32	33-9114-02-SI
13L	Колпачки ножек с транспортировочными роликами слева		1	14	36-9119-16-BT
13R	Колпачки ножек с транспортировочными роликами справа		1	14	36-9119-17-BT
14	Передняя ножка		1	32	33-9119-06-SI
15	Колпачковая гайка	M8	4	17	39-9900-CR
16	Подкладная шайба	8//16	4	17	39-9962
17	Крепежный болт	M8x55	4	14+41	39.9919-CR
18	Болт	4x20	2	13	39-10187
19	Колпачок		2	66	36-9119-31-BT
20	Болт	M8x20x 1.0	2	63	39-10522
21	Болт	M5x12	4	1	39-9903-SW
22	Болт	4x10	2	2	39-10185
23	Болт	4x50	6	68L+68R	39-10499
24	Болт	4x20	4	32+68	39-10190
25	Регулировка сопротивления		1	12	36-9114-06-BT
26	Канатная тяга		1	25	36-9114-07-BT
27	Маховое колесо		1	32	33-9114-06-SI
28	Стопорное кольцо	C 17	1	63	36-9504-20-BT
29	Подкладная шайба	17//25	1	63	39-9991
30	Гофрированная шайба	17//25	1	63	36-9918-22-BT
31	Шарикоподшипник	6203	2	63	39-10495
32	Основная рама		1		33-9114-01-SI
33	Болт	M8x16	6	12	39-9888
34	Гнутая подкладная шайба	8//19	6	34	39-9966-CR

№ картинки	Наименование	Размеры в мм	Кол-во штук	Монтируется на №	ET-№
35	Контрольный кабель		1	3+37	36-9114-08-BT
36	Болт	M5x10	1	37	39-9903
37	Крепление датчика		1	32	36-9119-22-BT
38	Болт	M5x50	1	25	39-10406
39	Осевая гайка	3/8"x6	2	58	39-9820-SW
40	Колпачок ножки		2	41	36-9119-29-BT
41	Задняя ножка		1	32	33-9119-05-SI
42	Болт для установки уровня	3/8"x16	2	41	36-9119-30-BT
43	Стопорная гайка	3/8"	2	42	39-9820-CR
44	Седло		1	75	36-9119-40-BT
45	Шарикоподшипник	6300RS	1	27	39-9946
46	Подкладная шайба	10//28	1	47	39-9991
47	Натяжной хомут		1	58	33-9119-10-SI
48	Промежуточное тело	3	1	47	39-10525
49	Шарикоподшипник	6900ZZ	2	47	36-9119-25-BT
50	Натяжной ролик		1	47	36-9119-26-BT
51	Промежуточное тело	6	1	47	39-10498
52	Самоконтрящаяся гайка	M8	4	44+47	39-9818
53	Самоконтрящаяся гайка	M10	1	47	39-9981
54	Подкладная шайба	10x28	1	47	39-9991
55	Пружина		1	47	36-9119-28-BT
56	Осевая гайка		3	58	39-9820
57	Промежуточное тело		2	58	39-10497
58	Ось махового колеса		1	27	33-9114-04-SI
59	Диск шатуна	232	1	63	36-9114-09-BT
60	Быстродействующий затвор		1	32	36-9103-29-BT
61	Ползунок седла		1	32	36-9103-28-BT
62	Плоский ремень		1	59	36-9114-10-BT
63	Ось		1	31	33-9119-09-SI
64	Болт	M8x16	3	63	39-9888
65	Соединительная часть		2	68	36-9116-13-BT
66L	Рычаг педали слева		1	63	36-9103-14-BT
66R	Рычаг педали справа		1	63	36-9103-15-BT
67L	Левая педаль		1	66L	36-9119-05-BT
67R	Правая педаль		1	66R	36-9119-06-BT
68L	Обшивка слева		1	32+68R	36-9114-11-BT
68R	Обшивка справа		1	32+68L	36-9114-12-BT
69	Опорная труба седла		1	32	33-9103-06-SI
70	Грибковый болт	7/16"	1	72	36-9614-14-BT
71	Подкладная шайба	12//25	1	70	39-10062
72	Крепежная деталь	7/16"	1	75	36-9103-25-BT
73	Четырехгранная заглушка		2	75	36-9103-24-BT
74	Подкладная шайба	8//16	3	44	39-9962
75	Салазки седла		1	69	33-9119-11-SI
76	Пружинящее кольцо	для M8	10	17+33	39-9864
77	Шарикоподшипник	6003RS	2	58	39-10494
78	Подшипник свободного хода		1	79	36-9103-19-BT
79	Ременное колесо		1	58	36-9103-20-BT
80	Шарикоподшипник	6000RS	1	58	39-9998
81	Гаечный ключ с открытым зевом	13//14//15	1		36-9107-27-BT
82	Болт с внутренним шестигранником	6мм	1		36-9107-28-BT
83	Гаечный ключ с открытым зевом	13//15	1		36-9116-14-BT
84	Оболочка руля		1	10	36-9116-15-BT
85	Хомут магнита		1	32	33-9114-05-SI
86	Болт	M6x16	2	85	39-10120-SW
87	Заглушки		2	68	36-9114-13-BT
88	Инструкция по монтажу		1		36-9114-16-BT

Руководство по монтажу

Прежде чем приступить к монтажу, внимательно прочитайте наши рекомендации и указания по безопасности!

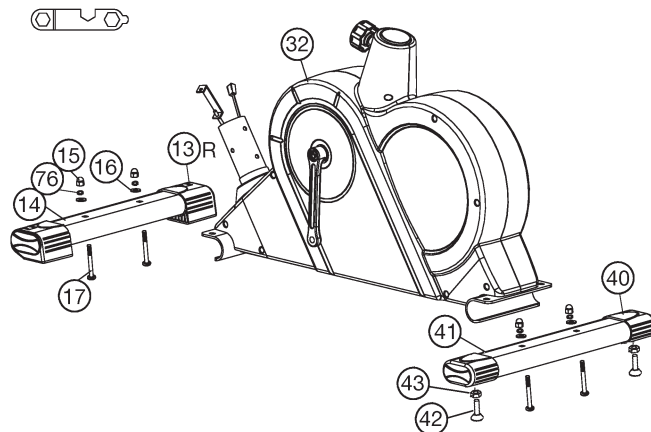
Выньте все части из упаковки, положите их на пол и проконтролируйте их на комплектность в соответствии с рисунками в инструкции по монтажу. Это поможет Вам при сборке тренажера.

Время установки 30-40мин.

Шаг 1:

Монтаж передней и задней ножки

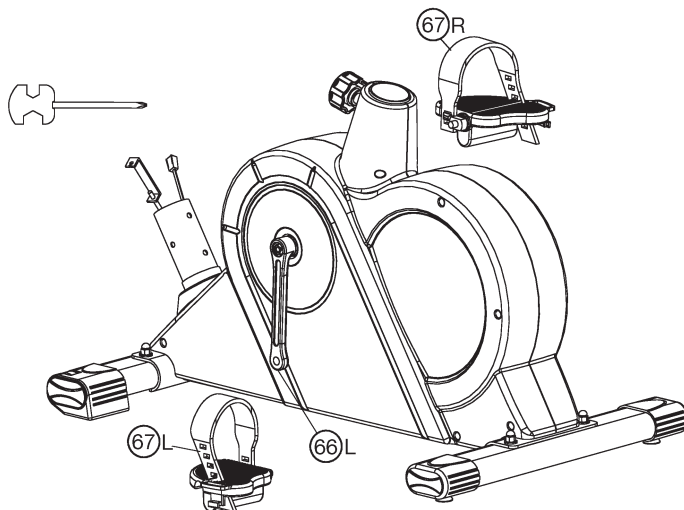
1. Установите переднюю ножку (14), смонтированную с колпачками и транспортировочным блоком (13), на основную раму (32) и крепко прикрутите ее с помощью крепежных болтов M8x55 (17), пружинных шайб (76) подкладных шайб (16) и Колпачковая гайка (15). В фут-шапки (13) с транспортировочные ролики должны по привести в соответствие с фронта.
2. Установите заднюю ножку (41), смонтированную с колпачками(40), на основную раму (32) и крепко прикрутите ее с помощью болтов с внутренним шестигранником (17), пружинных шайб (76), подкладных шайб (16) и Колпачковая гайка (15). (Болты для установки уровня (42) предназначены для придания устойчивости тренажеру при невовностях. После установления уровня, закрепите положение с помощью стопорной гайки (43).)



Шаг 2:

Монтаж педалей (67R + 67L).

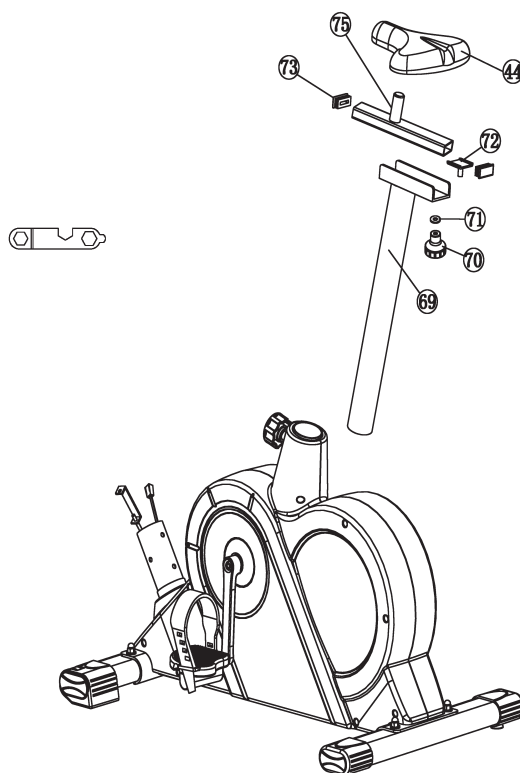
1. Установите фиксирующие ленты педалей на соответствующие педали (67R/67L). (**Примечание:** конец множеством отверстий для Установка Размер должны быть обращены наружу.)
2. Установите педали (67R/67L) на рычаги педалей (66L+66R). Педали имеют маркировку „R“ для правой и „L“ для левой. (**Примечание:** Левая и правая сторона подразумеваются при нахождении на тренажере в момент тренировки. Правая педаль (67R) должна вращаться по часовой стрелке, а левая педаль (67L) против часовой стрелки.)



Шаг 3:

Монтаж седла (44) и салазок седла (75) на опорную трубу седла (69).

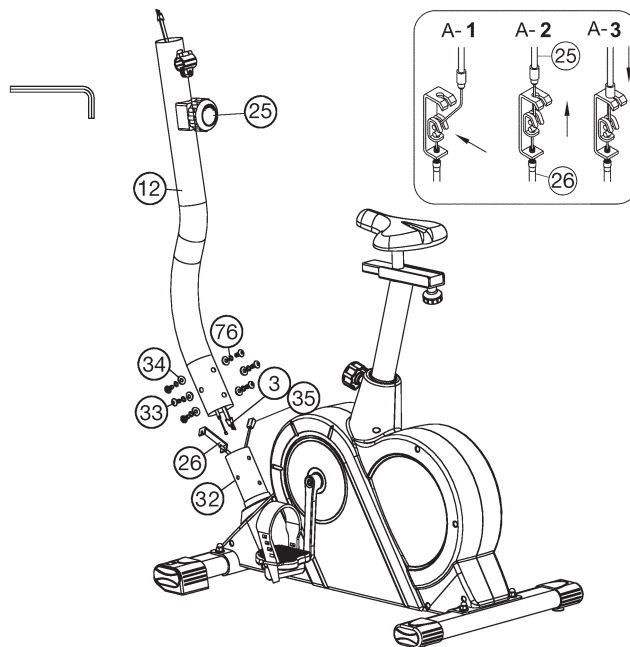
1. Вставьте седло (44) с креплением седла на ползун седла (75) и крепко прикрутите его в желаемом положении.
2. Вложите салазки седла (75) в крепление на опорной трубе седла (69) и зафиксируйте их в желаемом горизонтальном положении с помощью грибового болта (70) и подкладной шайбы (71) на опорной трубе руля (69).
3. Вставьте опорную трубу седла (69) в соответствующее крепление на основной раме (32). Зафиксируйте ее в желаемом положении с помощью быстродействующего затвора (60). (Внимание! Для закручивания быстрозакрывающегося затвора (60) резьбовое отверстие в основной раме (32) и отверстия в опорной трубе седла (69) должны совпадать. Также примите во внимание, что опорная труба седла (69) не должна выходить из основной рамы за максимальную позицию, обозначенную на основной раме. Установка седла может быть в любое время изменена по желанию следующим образом. Открутите и вытяните быстрозакрывающийся затвор (60), установите опорную трубу седла в новую позицию до защелкивания быстрозакрывающегося затвора, после чего снова крепко закрутите быстрозакрывающийся затвор.)



Шаг 4:

Монтаж опорной трубы руля (12) на основную раму (32).

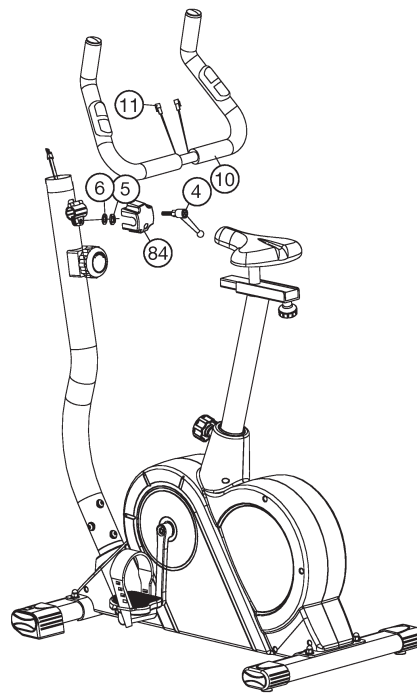
1. Подведите опорную трубу руля (12) к креплению на основной раме (32) и соедините контрольный кабель (35) с соединительным кабелем (3).
2. Подведите конец регулировки сопротивления (25) к тяге (26) и соедините их как показано на рисунке A1-A3. Установите регулировку сопротивления таким образом, чтобы тяга с грибом как можно дальше выходила из оболочки (Ступень 1). После чего зацепите головку на конце тяги регулировки (25) сопротивления на крючок, находящийся на креплении (26). (Рис. A1). Потяните всю опорную трубу с прицепленной головкой тяги вверх так, чтобы крючки в креплении переместились наверх (Рис. A2) и обшивка крепления застопорилась (Рис. A3).
3. Вставьте опорную трубу руля (12) в соответствующее крепление на основной раме (32) и зафиксируйте ее с помощью болтов M8x16 (33), пружинных шайб (76) и подкладных шайб (34).
(Внимание: Обратите внимание на то, чтобы кабельное соединение не защемлялось.)



Шаг 5:

Монтаж руля (10) на опорную трубу руля (12).

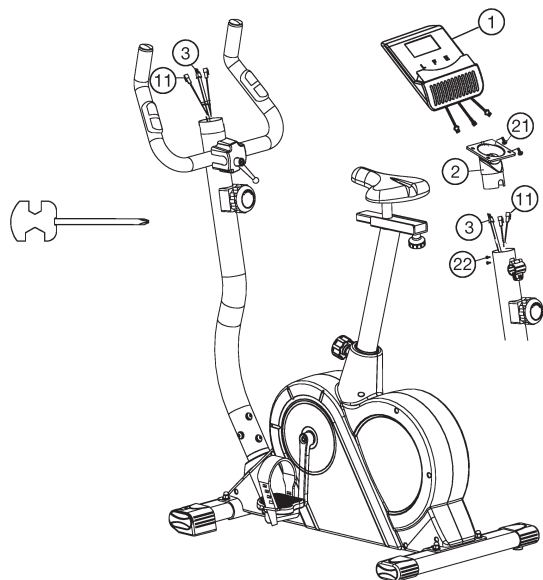
1. Подведите руль (10) к открытому креплению руля на опорной трубе (12), проденьте кабель датчика пульса (11) через отверстие на опорной трубе (12) и закройте крепление руля над рулем (10).
2. Наденьте оболочку руля (84) на руль (10) и закрепите руль (10) в желаемой позиции на опорной трубе руля (12) с помощью быстродействующего затвора (4), пружинной шайбы (5) и подкладной шайбы (6).



Шаг 6:

Монтаж компьютера (1) на опорную трубу (12).

1. Вставьте батарейки (2x Mignon AAA 1,5V) в компьютер (1). (Батареи для компьютера не прилагаются в объеме поставок. Пожалуйста, займите ее в торговле.)
2. Вставьте компьютер (1) в соответствующее крепление компьютера (2) обратите внимание на то, чтобы кабельное соединение не защемлялось) и крепко прикрутите компьютер (1) с помощью болтов (21) на крепление компьютера (2).
3. Вставьте соединительный кабель (3) и кабель датчика пульса (11) в соответствующие гнезда компьютера (1).
4. Наденьте крепление компьютера (2) на верхний конец опорной трубы (12) и крепко прикрутите его с помощью болтов (22) к опорной трубе (12).

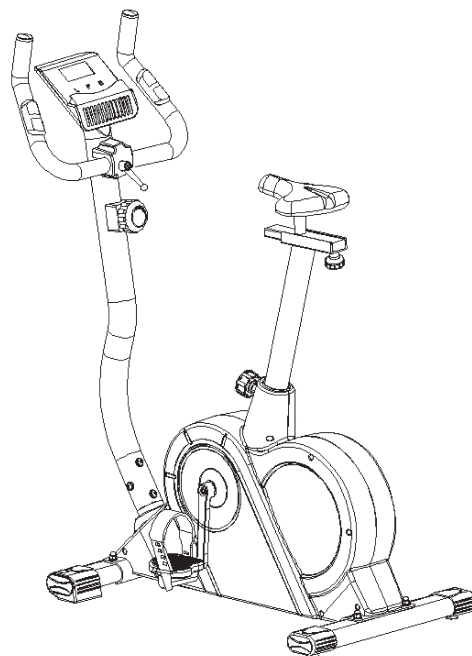


Шаг 7: Контроль

1. Проверьте все соединения болтов и соединений на правильность их сборки и функционирования. Сборка на этом завершена.
2. Если все в порядке, то опробуйте снаряд, установив его на самый легкий показатель сопротивления, и опробуйте тренажер.

Примечание:

Храните бережно инструмент и руководство, так как они позднее могут понадобиться при мелком ремонте или заказе запасных частей.



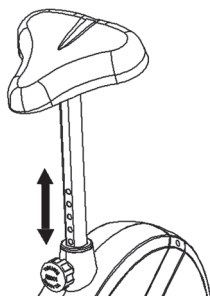
Пользование тренажером

Пользование тренажером

На передней ножке находятся два транспортировочных ролика. Для того, чтобы передвинуть тренажер на другое место или поместить на место хранения, возьмитесь за руль и наклоните тренажер на переднюю ножку так, чтобы тренажер можно было легко передвинуть с помощью транспортировочных роликов на нужное место.

Регулировка высоты седла:

Для принятия удобного положения на седле во время тренировки, необходимо установить правильную высоту седла. Правильным положением седла считается положение, когда колени в нижнем положении педали находятся в немного согнутом положении и не могут быть до конца выпрямлены. Для установления правильного положения седла ослабьте одной рукой быстродействующий затвор и вытяните грибок, другой рукой переставьте седло в желаемое положение. Отпустите грибок, чтобы он запал и крепко закрутите его.



Важно:

Удостоверьтесь в том, что быстродействующий затвор зафиксирован и крепко закручен. Не вытаскивайте опорную трубу седла до конца и не меняйте позиции седла во время тренировки.

Биомеханики оптимальное положение для сидения обеспечивает оптимальную передачу мощности. Цель состоит в том, что существующая сила как можно больше прибывает на педалях и мышц с оптимальными эффектом работ. Посадка влияет, какие мышцы в основном используются по существу. Правильное положение руля несет ответственность за ведение верхнюю часть тела. Выбирается по горизонтали в Регулировка руля так что вы получите спортивную осанку. С каждым дальнейшего перекоса в сторону тела, более спокойное отношение регулируется. Для регулировки руль просто ослабьте винт руль, пока руль не может быть приведен в нужное положение и затяните их после регулировки снова твердо.

Для любых проблем, таких как боль назад / колена или онемение в ногах предотвратить из-за отсутствия места для сидения на велосипеде поддержание правильной регулировки седла и руля настоятельно рекомендуется.

Садиться и спускаться с тренажера:

Садиться на тренажер:

После установления правильной высоты седла возьмитесь за руль. Установите ближайшую педаль в нижнюю позицию и вдените ступню в фиксирующий ремешок так, чтобы она находилась в надежном положении на педали. Перекиньте другую ногу на противоположную сторону и сядьте на седло. При этом крепко держитесь двумя руками за руль. После этого вдените другую ступню в фиксирующий ремешок педали.

Пользование:

Держитесь двумя руками за руль и не вставайте с седла во время тренировки. Следите за тем, чтобы ступни на педалях все время тренировки были зафиксированы ремешками.

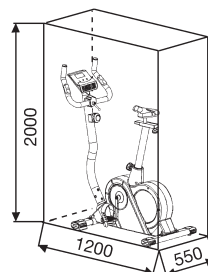
Спускаться с тренажера:

Прекратите тренировку, крепко держась за руль. Снимите сначала одну ступню с педали и поставьте ее надежном положении на пол и сойдите с седла. Снимите потом другую ступню с педали и поставьте ее на пол и сойдите с тренажера.

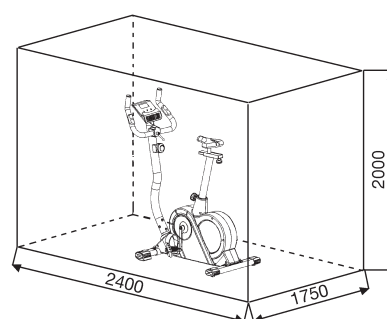
Этот тренажер – неподвижный домашний тренажер, имитирующий езду на велосипеде. Из-за тренировки при любой погоде, без внешних воздействий, а также без давления при езде в группе уменьшается вероятность падения и переутомления.

Из-за возможности изменения сопротивления, езда на велосипеде предоставляет возможность тренировки сердечно-сосудистой системы без чрезмерного напряжения. При этом возможна более или менее интенсивная тренировка. При этом тренируются нижние конечности, укрепляется сердечно-сосудистая система и способствуется поддержание хорошей спортивной формы.

Область обучения в мм
(Для устройства и пользователя)



Бесплатный поверхность в мм
(Площадь Обучение и зоны безопасности (вращающиеся 60см))



Руководство по использованию компьютера на тренажере серии 9114(В)

Входящий в комплект оборудования тренажера компьютер обеспечит Вам максимальный комфорт во время тренировки. Любой важный для тренировочного процесса показатель отражается на дисплее.

С началом тренировки на дисплее высвечиваются необходимое время, фактическая скорость, примерный расход калорий, пройденное расстояние и пульс тренирующегося в момент снятия показаний. Отсчет всех значений начинается от 0 с установкой счета вперед.

Компьютер включается простым нажатием кнопки „F“ или просто с началом тренировки. Компьютер начинает отсчет всех показаний и отображать их на дисплее.

Чтобы остановить компьютер, необходимо просто завершить тренировку. Компьютер останавливает все измерения и демонстрирует конечные результаты. Самые последние результаты функций ВРЕМЯ, КАЛОРИИ и КИЛОМЕТРАЖ заносятся в память, и при возобновлении тренировки Вы можете начать с этих показателей.

Компьютер автоматически отключается примерно через 4 минуты после окончания тренировки. Все достигнутые до этого показатели заносятся в память и могут использоваться при возобновлении тренировки снова. Исходя из этих показателей, можно продолжать дальнейшую тренировку или установить все функции на ноль с помощью кнопки „L“.

Показания:

С помощью кнопки „F“ могут выбираться отдельные функции, и на дисплее демонстрируются соответствующие данные. Выбранная функция указывается на дисплее с помощью символа среди списка всех функций тренажера.

1. Функция „KM/H“ (Км в час):

Показывается фактически достигнутая скорость в километрах в час. Невозможно предварительно задать с помощью кнопки „E“ определенный показатель. Запись в память последних результатов в этой функции не производится.

(Максимальная граница показателя 99,9 км/час)

2. Функция „ZEIT“:

Показывает фактически затраченное время в минутах и секундах.

С помощью кнопки „E“ можно предварительно задать определенные показатели. Если Вы задали определенное время, то указывается время, оставшееся до заданного предела. Как только указанный предел достигнут, тут же раздается акустический сигнал. Производится запись в память последних результатов в этой функции.

(Максимальная граница показателя 99,59 минут.)

3. Функция „KM“ (Километраж):

Показывается количество пройденных километров. Можно предварительно задать определенный показатель в этой функции с помощью кнопки „E“. Если Вы задали определенный показатель, то указывается количество оставшихся до заданного предела километров. Как только указанный предел достигнут, то тут же раздается акустический сигнал. Производится запись в память последних результатов в этой функции. (Максимальная граница показателя 999 км)

4. Функция „KALORIEN“ (Калории):

Указывается фактическое количество израсходованных калорий.

Можно предварительно задать определенный показатель в этой функции с помощью кнопки „E“. Если Вы задали определенный показатель, то указывается количество оставшихся до заданного предела калорий. Как только указанный предел достигнут, то тут же раздается акустический сигнал. Запись в память последних результатов в этой функции производится. (Максимальная граница показателя 999 калорий)

5. Функция „ODO“ (ОБЩИЙ КИЛОМЕТРАЖ):

Демонстрируется фактическое количество пройденных километров всех предыдущих тренировочных блоков, включая и последний тренировочный блок. Предварительно задать определенный показатель в этой функции нет возможности.

(Максимальная граница показателя 9999 км)

6. Функция „ПУЛЬС“:

Демонстрируется фактическое состояние пульса в ударах в минуту.

С помощью кнопки „E“ можно предварительно задать определенные показатели.

Если в окошке сбоку появляется стрелка, показывающая вверх, то имеется возможность ввести показатель верхней границы пульса. Повторным нажатием кнопки „F“ вызывается направленная вниз стрелка, которая сообщает, что можно вводить нижний пороговый показатель пульса. Если Вы задаете определенные пороговые показатели пульса, то при превышении раздается акустический сигнал. Запись в память последних результатов в этой функции не производится. (Максимальная граница показателя 240 ударов в минуту)

Смотря по обстоятельствам, возможно только по прошествии 1 минуты на дисплее высветятся правильные показатели пульса.

7. Функция „SCAN“ (Демонстрация всех показаний по очереди):

Если выбирается эта функция, то в интервале примерно 5 секунд, постоянно сменяя друг друга, демонстрируются по очереди достигнутые показатели всех функций.

Измерение пульса

В правом и левом поручне находятся датчики измерения пульса. Следите за тем, чтобы обе руки по время тренировки плотно лежали на датчиках. Как только измерение пульса начнется, начнет мигать значок „сердце“ рядом с показателем пульса. (Показатель пульса является ориентировочным показателем, который может отличаться от действительного пульса из-за воздействий движения, трения, пота и т.д. У некоторых людей возможны ошибки при измерении. Если у Вас возникают трудности с измерением пульса, мы рекомендуем использование нагрудного кардиодатчика.)

1. Кнопка „F“:

Коротким однократным нажатием клавиши можно переходить от одной функции к другой, то есть выбирается соответствующая функция, в которую с помощью кнопки „E“ вводятся желаемые значения. Каждое значение высвечивается в соответствующем окошке.

2. Кнопка „E“:

Однократным нажатием кнопки производится ввод значений той или иной функции. Для этого с помощью кнопки „F“ необходимо предварительно выбрать желаемую функцию.

Более длительным нажатием инициируется скоростной режим ввода, остановить который можно повторным нажатием.

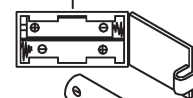
3. Кнопка „L“= Удаление данных:

Коротким нажатием этой кнопки можно установить выбранный с помощью кнопки „F“ показатель на ноль. Соответствующий показатель высвечивается на дисплее.

Более длительным нажатием (около 5 секунд) можно удалить все достигнутые до этого момента показатели.



Батарейный отсек



AAA Батареи

Замена батареек:

1. Откройте крышку батарейного отсека, а затем удалить используется Батареи. (Если батареи все-таки вытекли удалите их под увеличением учитывая, что аккумуляторная кислота не в контакт с кожей прийти и протрите батарейный отсек полностью.)

2. Вставьте новые батарейки (тип (AAA) А.А.А. в правильном порядке 1,5 В

и с учетом полярности в батарейный отсек и закройте крышку батарейного отсека, чтобы она щелчка.

3. Если компьютер не подобрать сразу, функция должна Батареи будут удалены в течение 10 секунд и снова вставляется.

4. Пустые батареи должным образом в соответствии с правилами утилизации утилизировать и не дают остаточных отходов.

ИНСТРУКЦИЯ ПО ТРЕНИРОВКЕ

Вы должны учитывать следующие факторы, чтобы определить верные параметры тренировок для достижения ощутимых физических результатов и пользы для здоровья.

1. Интенсивность

Уровень физических нагрузок при тренировках должен превышать уровень нормальных физических нагрузок, но вы не должны задыхаться и сильно переутомляться. Удобной мерой эффективности тренировки может служить частота пульса. Во время тренировки частота пульса может достигать 70-85% от максимальной (смотри таблицу и формуляр для определения и расчета). В первую неделю частота пульса должна оставаться на нижней отметке этой области, т.е. около 70% от максимальной. В последующие недели и месяцы частоту пульса следует постепенно наращивать до 85% от максимальной. Лучше всего для физического состояния человека, выполняющего упражнения, если частота пульса возрастает, оставаясь в пределах 70-85% от максимальной. Это достигается увеличением времени тренировки или уровня сложности.

Если частота пульса не показана на дисплее компьютера или Вы хотите проверить частоту пульса, которая, возможно, показана неверно, вследствие какой-либо ошибки. Вы можете предпринять следующее:
А) измерить частоту пульса обычным способом (подсчитать количество ударов пульса в минуту на запястье)
В) измерить частоту пульса с помощью специального устройства (которое можно купить у продавцов специализированного оборудования)

2. Частота

Большинство экспертов рекомендуют комбинацию здоровой диеты, которая основана на цели Ваших тренировок, и физические занятия 3 раза в неделю. Нормальный взрослый человек может тренироваться дважды в неделю для поддержания его нормальной физической формы. Трехразовые тренировки необходимы для улучшения Вашей физической формы и уменьшения веса. Идеальная частота тренировок - 5 раз в неделю.

3. Планирование тренировок

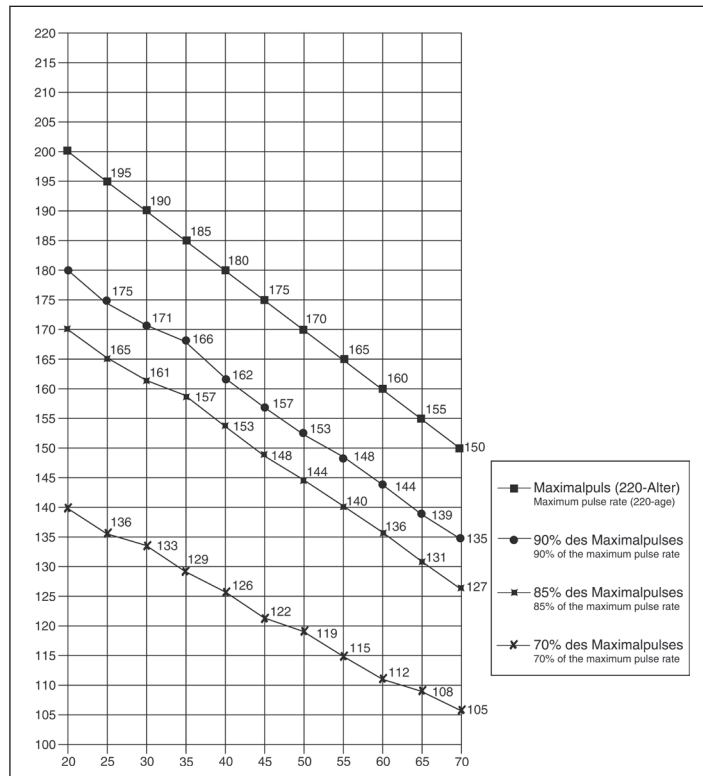
Каждая тренировка должна состоять из трех фаз: разогрев (разминка), непосредственно тренировка и остывание после тренировки, заключительная фаза. Температура тела и поступление кислорода в организм должно медленно возрастать во время фазы разогрева. Выполняйте гимнастические упражнения в течение 5-10 минут.

Затем приступайте к основной фазе тренировки. Нагрузка должна быть относительно низкой в первые несколько минут, а затем возрастать в течение 15-30 минут, чтобы частота пульса была в пределах 70-85% от максимальной.

Для того, чтобы поддержать циркуляцию крови после основной фазы тренировки, предупредить возникновение болей или напряжения в мышцах необходима заключительная фаза тренировки: выполнение в течение 5-10 минут упражнений на растяжку или легких гимнастических упражнений.

4. Мотивация

Ключевым моментом успеха программы являются регулярные тренировки. Вам следует установить конкретное время и место на каждый день для тренировок и внутренне подготовить себя к ним. Тренируйтесь только тогда, когда у Вас есть настроение и всегда помните свою цель. Если Вы продолжаете свои занятия, то через какое-то время сможете увидеть свой прогресс день ото дня и будете приближаться к поставленной цели шаг за шагом.



ФОРМУЛА РАСЧЕТА ЧАСТОТЫ ПУЛЬСА

$$\begin{aligned} \text{Макс. частота пульса} &= 220 - \text{возраст} \\ &= (220 - \text{Ваш возраст}) \\ 90\% \text{ от макс. частоты пульса} &= (220 - \text{возраст}) \times 0.9 \\ 85\% \text{ от макс. частоты пульса} &= (220 - \text{возраст}) \times 0.85 \\ 70\% \text{ от макс. частоты пульса} &= (220 - \text{возраст}) \times 0.7 \end{aligned}$$

Service / Hersteller

Bei Reklamationen, notwendigen Ersatzteilbestellungen oder Reparaturen wenden Sie sich bitte an unsere Service Abteilung.

Internet Service- und Ersatzteilportal:
www.christopeit-service.de



© by Top-Sports Gilles GmbH
D-42551 Velbert (Germany)

Service:

Tel.: +49 (0)2051/6067-0

Fax: +49 (0)2051/6067-44

Top-Sports Gilles GmbH

Friedrichstrasse 55

D - 42551 Velbert

info@christopeit-sport.com

<http://www.christopeit-sport.com>

<http://www.christopeit-sport.net>

